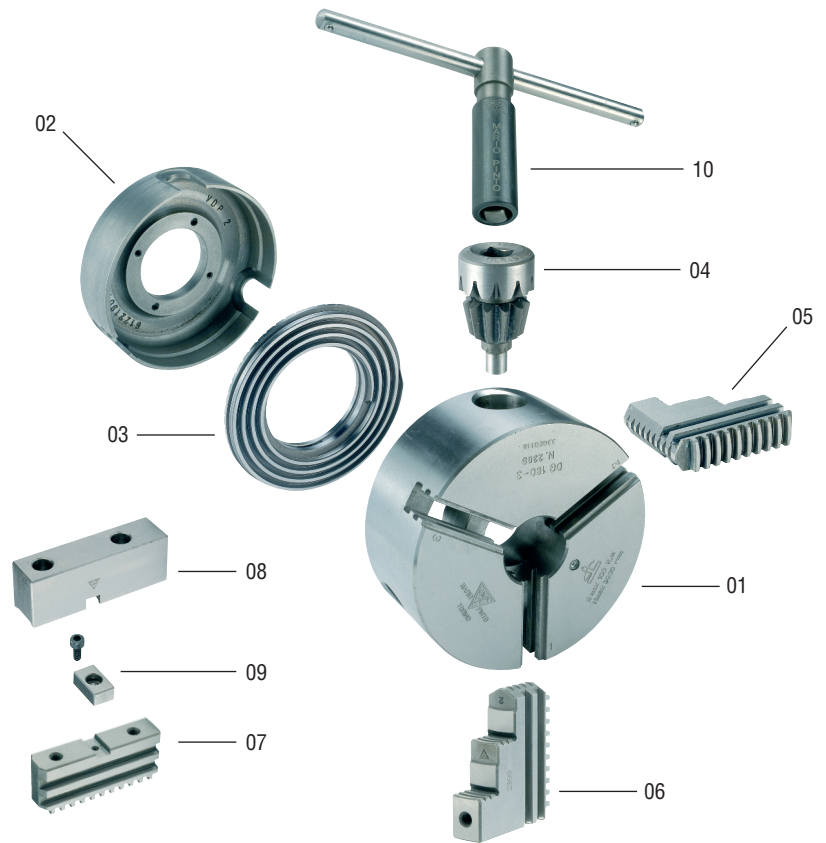


# Serie DG DG series

Particolari autocentrante a comando manuale  
Component parts for manual self-centering chucks

- 01 - Corpo DG
- 02 - Calotta
- 03 - Corona
- 04 - Pignone
- 05 - Griffa **A** destra per bloccaggio alberi e interni
- 06 - Griffa **B** sinistra per bloccaggio esterni (flange)
- 07 - Falsa griffa
- 08 - Blocchetto dolce tornibile
- 09 - Chiavetta
- 10 - Chiave di sicurezza

- 01 - DG Body
- 02 - Cover
- 03 - Scroll
- 04 - Pinion
- 05 - Jaw **A** right hand for bar and internal clamping
- 06 - Jaw **B** left hand for external clamping
- 07 - Master jaw
- 08 - Soft top jaw
- 09 - Key
- 10 - Safety wrench



# Serie SGS SGS series

Particolari autocentrante a comando manuale  
Component parts for manual self-centering chucks

- 01 - Corpo SGS
- 02 - Calotta
- 03 - Corona
- 04 - Pignone
- 05 - Bussola
- 06 - Semi anello
- 07 - Griffa **A** destra per bloccaggio alberi e interni
- 08 - Griffa **B** sinistra per bloccaggio esterni (flange)
- 09 - Falsa griffa
- 10 - Blocchetto dolce tornibile
- 11 - Chiave di sicurezza

- 01 - SGS Body
- 02 - Cover
- 03 - Scroll
- 04 - Pinion
- 05 - Bush
- 06 - Half bearing
- 07 - Jaw **A** right hand for bar and internal clamping
- 08 - Jaw **B** left hand for external clamping
- 09 - Master jaw
- 10 - Soft top jaw
- 11 - Safety wrench

