

Collettore rotante a 2 vie Rotary union for 2 media

- per cilindri con e senza passaggio barra
- passaggio aria + olio/aria + refrigerante

- For closed or open center cylinders
- Media: air + oil/air + coolant



Applicazioni: collettore rotante per cilindri.

Universale per aria + olio/aria + refrigerante. Può girare anche a secco.

Caratteristiche tecniche:

Collettore rotante a due passaggi. Porta A per aria, olio e refrigerante. Porta B per aria

NB: aria, olio e refrigerante devono essere sempre puliti
È richiesto un filtro da 25 µm

Dotazione standard:

RU-2-22

Perno antirotazione

Adattatore per tubo dia. 12 mm. (dia. int. 10 mm.)

Opzione:

Adattatore per tubo dia. 10 mm. (dia. int.: 8 mm.) art. N. 043703

Adattatore per tubo dia. 8 mm. (dia. int.: 6 mm.) art. N. 043861

Applicazioni/customer's benefit

Rotary union for media supply for rotating cylinders. Universal for air + oil/air + coolant. Can also rotate dry (without medium applied).

Technical features:

Rotating joint for 2 media. Port A for air, oil and coolant, Port B for air.

Note: the medium must be free of contamination. Filter 25 µm requested

Standard equipment:

Rotary union RU-2-22

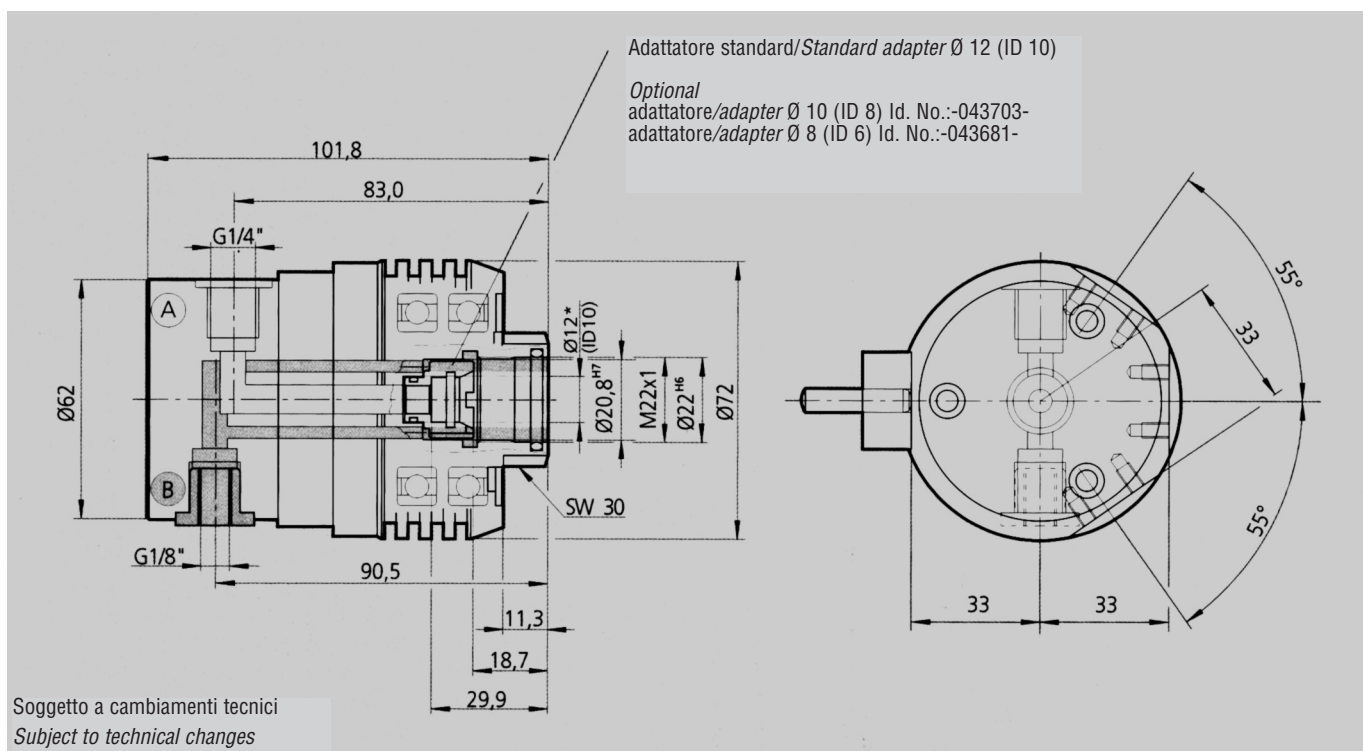
Anti rotation pinblock

Adapter for tube Ø 12 mm (ID = 10mm)

Option:

Adapter for tube Ø10mm (ID = 8mm) Id.No. 043703

Adapter for tube Ø 8mm (ID = 6mm) Id.No. 043861



Modello Type	Codice Id. No.	Velocità max max speed r.p.m.	Pressione max porta A max pressure port A/ media	Pressione max porta B max pressure port B/ media	Peso Mass	Filtro richiesto filter requested
RU-2-22	044970	6500	40 bar (580 psi) per aria, olio, refrigerante for air, oil, coolant	10 bar (145 psi) solo aria air only	0.94 kg	25 µm