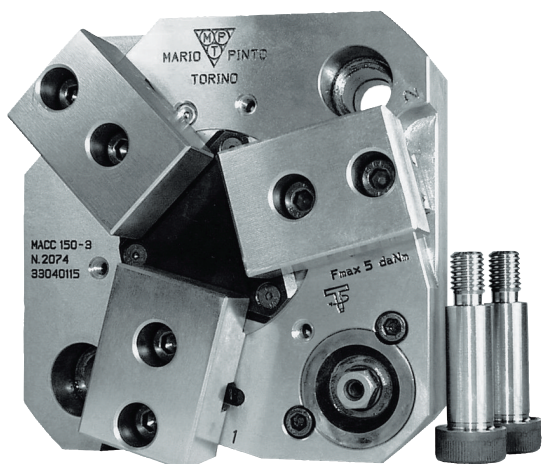


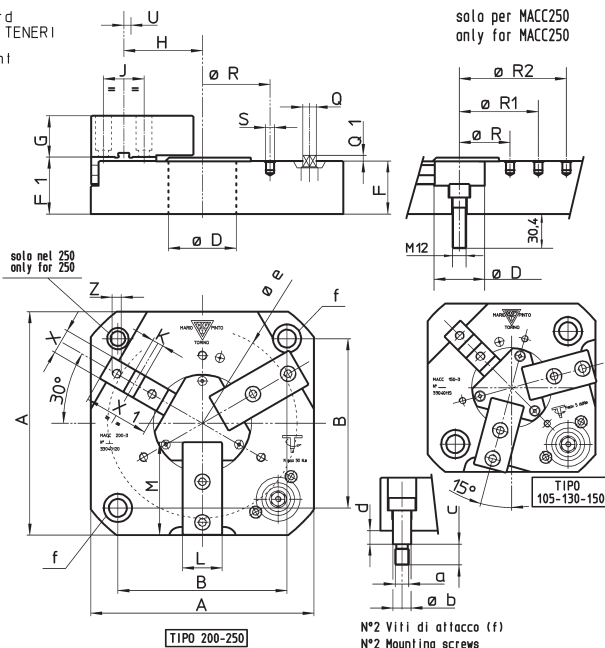
# MACC-3

## Autocentranti MPT a comando manuale non rotanti MPT manual chucks, non-rotating

- Specifici per centri di lavoro - cubi - tavole  
Specific for machining centers - tombstones - tables
- Azionamento frontale  
Frontal operating



Dotazione standard  
1 SET-3 BLOCCHETTI TENERI  
Standard equipment  
1 SET-3 SOFT JAWS



Soggetto a cambiamenti tecnici  
Subject to technical changes

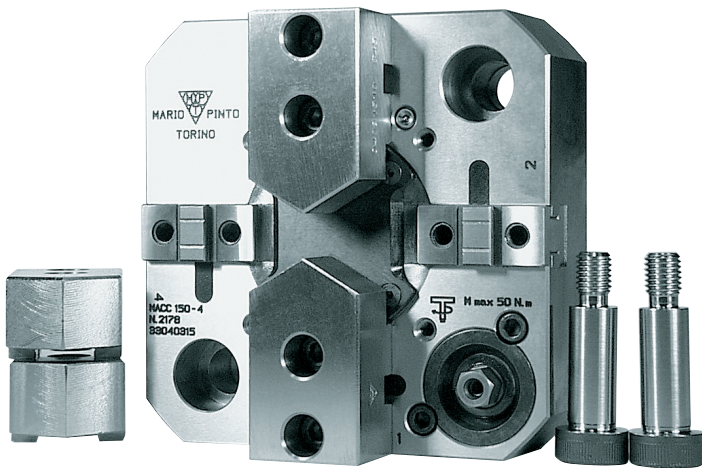
MPT tipo MACC-3		105	130	150	200	250
±0,01 (H7)	A	105	129	149	198	248
	B	80	100	100	150	200
	D	12	22	42	60	45
	F	47	47	47	47	47
	F1	50,5	50,5	50,5	50,5	50,5
	G	26,5	26,5	26,5	36,5	36,5
	G1	-	-	-	60	60
	H	31,2	40,8	52,1	69,8	69,8
(h6)	J	26	26	26	36	36
	K	10	10	10	10	10
	L	30	30	30	35	35
	L1	30	40	40	50	50
	M	43	51	61	82	82
	M1	49,5	57	67	91	91
Esagono/Hexagon	Q	10	12	12	12	17
	Q1	5	5	5	5	8
	R-R1-R2	56	70	90	120	120-170-220
Corsa/Stroke	S	3xM6	3xM6	3xM6	3xM8	9xM8
	U	1,8	2,5	3,7	5	7,4
	X	20	20	20	22	22
	X1	43	44	44	58	83
	Z	M8	M8	M8	M8	M8
(h6)	a	M10	M12	M12	M12	M12
	b	12	16	16	16	16
	c	16,25	18,4	18,4	18,4	18,4
	d	9	12	12	12	12
*	e	79	100	120	168	218

Coppia/Torque M max	N.m	35	50	50	50	80
F. serr. max - Max grip. force	KN	17	23	25	28	35
Massa con griffe/Weight	Kg	4,5	7	9	17	23

Codice d'ordine/Order code	33040110	33040113	33040115	33040120	33040125
----------------------------	----------	----------	----------	----------	----------

\* Diametro max di bloccaggio per azionamento con chiave verticale  
Max clamping diameter for vertical wrench operating

MPT tipo MACC-3	105	130	150	200	250
<p>Standard Set-3 bloc. teneri Set-3 soft jaws</p>	04091013	04091313	04091513	04092013	04092013
<p>Ricambi/Spare parts</p>					
<p>A richiesta On request Set-3 bloc. teneri Set-3 soft jaws</p>	04081013	04081313	04081513	04082013	04082013
<p>Speciale Special Set-3 bloc. teneri Set-3 soft jaws</p>	N.D.	N.D.	N.D.	04102013	04102013
<p>Set-3 false griffe Set-3 master jaws</p>	04071013	04071313	04072013	04072513	
<p>Corona Scroll</p>	04031010	04031310	04031510	04032010	04032510
<p>Boccola ritegno Support bush</p>	04051010		04051310		04052510
<p>Pignone Pinion</p>	04041010		04041310		04042510
<p>Chiave verticale Wrench</p>	04711000		04711300		04712500
Ordinare separatamente/To be ordered separately					



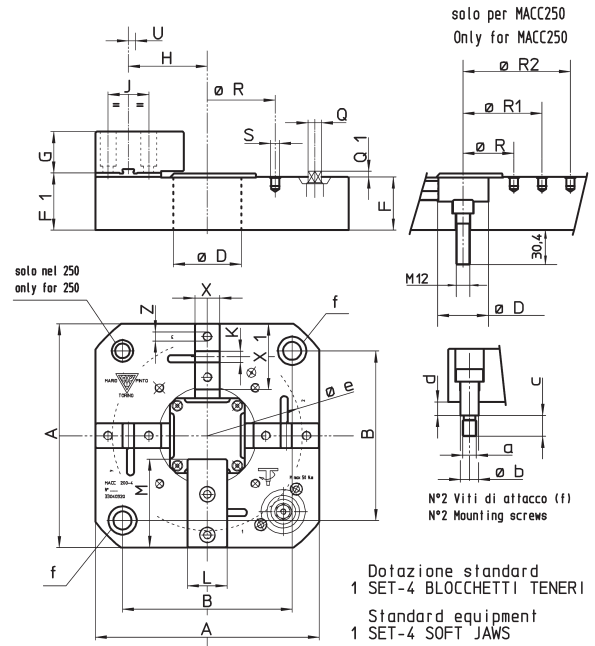
Soggetto a cambiamenti tecnici  
Subject to technical changes

MPT tipo MACC-4		150	200	250
	A	149	198	248
$\pm 0,01$	B	100	150	200
(H7)	D	42	60	45
	F	47	47	47
	F1	50,5	50,5	50,5
	G	26,5	36,5	36,5
	G1	-	60	60
	H	52,1	69,8	69,8
	J	26	36	36
(h6)	K	10	10	10
	L	30	35	35
	L1	40	50	50
	M	57	82	82
	M1	67	91	91
Esagono/Hexagon	Q	12	12	17
	Q1	5	5	8
	R-R <sub>1</sub> -R <sub>2</sub>	90	120	120-170-220
	S	4xM6	4xM8	11xM8
Corsa/Stroke	U	2,6	3,6	5,7
	X	20	22	22
	X1	44	58	83
	Z	M8	M8	M8
	a	M12	M12	M12
(h6)	b	16	16	16
	c	18,4	18,4	18,4
	d	12	12	12
*	e	120	168	218

Coppia/Torque M max	N.m	50	50	80
F. serr. max - Max grip. force	KN	25	28	35
Massa con griffe/Weight	Kg	9	17	23

Codice d'ordine/Order code	33040315	33040320	33040325
----------------------------	----------	----------	----------

\* Diametro max di bloccaggio per azionamento con chiave verticale  
Max clamping diameter for vertical wrench operating



MPT tipo MACC-4		150	200	250
	Standard Set-4 bloc. teneri Set-4 soft jaws	04091523	04092023	04092023
<b>Ricambi/Spare parts</b>				
	A richiesta On request Set-4 bloc. teneri Set-4 soft jaws	04081523	04082023	04082023
	Speciale Special Set-4 bloc. teneri Set-4 soft jaws	N.D.	04102023	04102023
	Set-4 false griffe Set-4 master jaws	04071323	04072023	04072523
	Corona Scroll	04031520	04032020	04032520
	Boccola ritegno Support bush	04051310		04052510
	Pignone Pinion	04041310		04042510
	Chiave verticale Wrench	04711300		04712500
Ordinare separatamente/To be ordered separately				