

# ACS-I 3-6

## Autocentranti MPT a 3-6 colonne inclinate con effetto staffante di altissima precisione MPT 3-6 high-precision, pull-down column chucks

• Comando automatico tramite cilindri idraulici rotanti  
Power operated with rotating hydraulic cylinders

• Bloccaggio DIAMETRI INTERNI  
INSIDE DIAMETERS clamping



### APPLICAZIONI

Adatto alle lavorazioni con bloccaggio interno di serie medio-grandi di pezzi ma anche di piccole serie ove si richieda grande precisione di concentricità e parallelismo grazie all'azione staffante delle colonne porta griffe anche alle altissime velocità di rotazione. Le griffe a richiesta in acciaio tutta tempra di costo contenuto possono essere ripristinate dall'utilizzatore (grazie ad un anello specifico per la centratura) senza dover sostituirle in caso di usura fino a 4/5 volte (con un Kit specifico di n. 5 anelli per la centratura). Grazie alla conformazione delle colonne porta griffe e delle griffe la serie ACS-I è poco sensibile all'aumento della forza di bloccaggio per effetto della forza centrifuga cosa che permette di bloccare pezzi di debole struttura senza deformarli. Nella versione ACS-I-6 disponendo di sei colonne staffanti porta griffe è particolarmente adatto per lavorazioni di ripresa di particolari facilmente deformabili quali anelli di cuscinetto, dischi freno, tamburi.

### CARATTERISTICHE TECNICHE

Corpo in acciaio interamente cementato, temprato e rettificato. Stagno con lubrificazione a grasso. La serie ACS-I è esente dal tipico fenomeno di alzata delle griffe di un normale autocentrante con guide a T, cosa che permette una longevità di uso senza paragoni.

### APPLICATION

This chuck is used for external clamping of medium to large lot sizes, as well as smaller quantities where high concentricity and parallelism are required. This is made possible by the pull-down action of the internal columns, even at very high rotational speed.

Reasonably priced, through hardened jaws are supplied on request. These jaws can be turned or ground 4 to 5 times as needed by using a kit including 5 boring rings.

The column and jaw designs make this chuck less subject to loss of clamping force due to centrifugal force. This feature allows the chuck to clamp thin workpieces without any deformation.

The 6-column-chuck is particularly useful for workpieces that are easy to deform, such as rings for bearings, brake drums, brake discs.

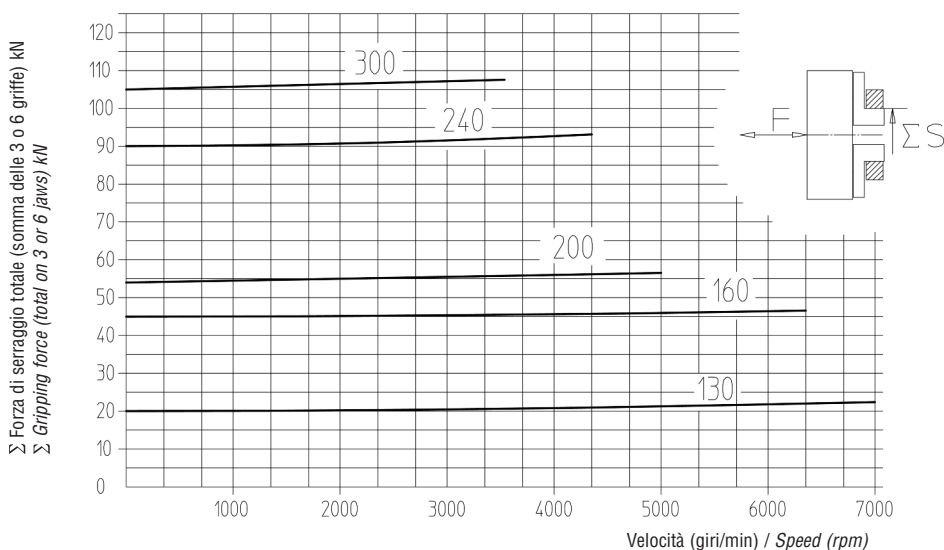
### TECHNICAL FEATURES

The chuck body is completely hardened and ground. This chuck is part of our Proofline series of sealed chucks, requiring no daily lubrication.

Lubrication with specific grease, milled areas for chips evacuation.

This chuck does not have the jaw-lift phenomenon that is so common in other chucks. This feature increases the working life of the chuck.

### Diagramma della forza di serraggio dinamica - Dynamic gripping force diagram



I diagrammi rappresentati sono da considerarsi con morsetti standard, lavorati alla metà della massa iniziale e con medio ingrassaggio.

È da considerarsi nella norma una variazione di  $\pm 10\%$  a parità di condizioni di impiego.

The diagrams refer to properly lubricated chucks with standard jaws, machined to half of their initial mass. A variation of  $\pm 10\%$  under similar working conditions is considered normal.

**Attenzione: non far girare l'autocentrante oltre al 3% della rotazione max senza pezzo da lavorare bloccato.**

**Attention: never rotate chuck over 3% of max rotation without workpiece clamped.**

modello MARIO PINTO MARIO PINTO type		130	160	200	240	300
Corsa per griffa - Radial jaw stroke	mm	2.6	4.4	4.4	4.4	4.4
Corsa del manicotto - Wedge stroke	mm	10	11	11	11	11
Forza di trazione max - Max draw-pull	kN	10	25	30	50	60
Forza di serraggio max - Max gripping force	kN	20	45	54	90	105
Max vel. di rotazione - Max rotating speed	rpm	7000	6300	5000	4300	3500
Massa (senza morsetti) Mass (without top jaws)	Kg	10	12	20	30	55
Momento d'inerzia - Moment of inertia	Kg·m <sup>2</sup>	0.02	0.03	0.1	0.2	-
Diametri di bloccaggio consigliati Recommended clamping diameters	min	65	92	110	144	210
	max	100	140	200	232	280

Cilindri consigliati Recommended cylinder	SIN-S 70 SIN-S 85	SIN-S 85 SIN-S 100	SIN-S 100 SIN-S 125	SIN-S 125 SIN-S 150	SIN-S 125 SIN-S 150

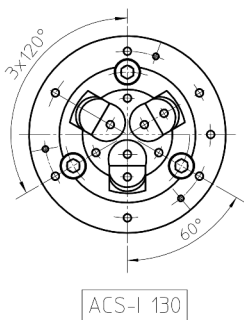
Codice d'ordine autocentrante Order code power chuck	77690613	77690616	77690620	77690924	77690930
Codice d'ordine morsetti duri Order code hard top jaws	69761360	69761660	69762060	69762490	69763090
Codice d'ordine colonne lunghe Order code long columns	-	77691616	77691620	77691924	77691930

# ACS-I 3-6

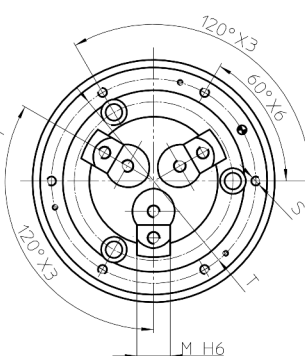
## Autocentranti MPT a 3-6 colonne inclinate con effetto staffante di altissima precisione MPT 3-6 high-precision, pull-down column chucks

• Comando automatico tramite cilindri idraulici rotanti  
Power operated with rotating hydraulic cylinders

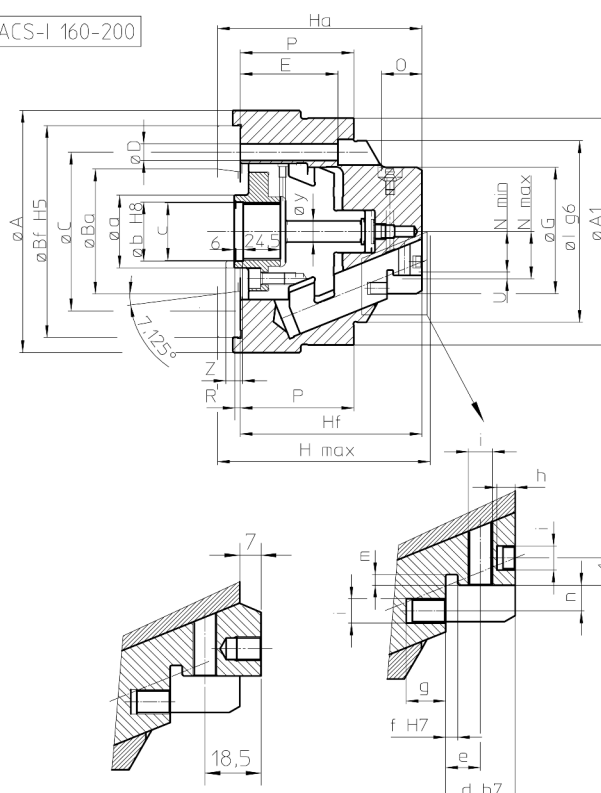
• Bloccaggio DIAMETRI INTERNI  
INSIDE DIAMETERS clamping



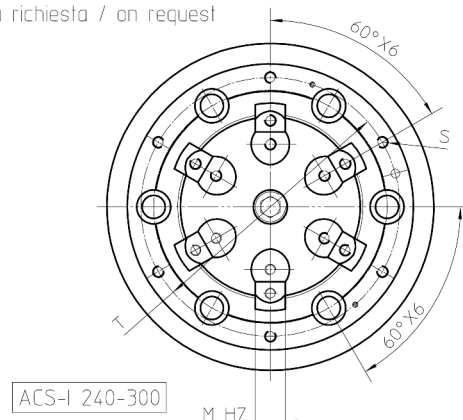
ACS-I 130



ACS-I 160-200



Colonna lunga / Long column  
Su richiesta / on request



ACS-I 240-300

Soggetto a cambiamenti tecnici - Subject to technical changes

MPT Tipo ACS-I 3-6	130	160	200	240	300
Numero colonne - Columns number	3	3	3	6	6
Attacco - Mounting	ISO-A4 FL 115	ISO-A5 FL 140	ISO-A6 FL 170	ISO-A8 FL 220	ISO-A11 FL 280
A/A1	130/130	160/150	200/170	240/210	300/275
Ba	63.513	82.563	106.375	139.719	196.869
Bf	115	140	170	220	280
C	82.6	104.8	133.4	171.4	235
D	11	11	13	17	21
E	55	64.5	62	68.5	64.5
G	59.5	85	103	136	200
H max	130	140.5	147.5	154.5	156.5
Ha	125	135	142	149	151
Hf	112	120	125	130	130
I	90	120	140	170	232
M	24	22	22	22	22
N min/max	19.2/21.8	26.8/31.2	36.3/40.7	52.8/57.2	84.8/89.2
O	27.5	26.5	27	27	27
P	67	75	80	85	85
R	18	4	4	4	8
S	M6	M6	M6	M8	M8
T	110	135	155	190	255
Corsa - Stroke	U	2.6	4.4	4.4	4.4
Corsa - Stroke	Z	10	11	11	11

a	36	48	48	48	86
b	29	39	39	39	76
c	M28 x 1.5	M38 x 1.5	M38 x 1.5	M38 x 1.5	M75x2
d	20	23	23	23	23
e	9.5	11.5	11.5	11.5	11.5
f	4	4	4	4	4
g	12	13	13	13	13
h	-	6	6	6	6
i	M6	M8	M8	M8	M8
m	3.5	3.5	3.5	3.5	3.5
n	7.5	8.5	8.5	8.5	8.5
n1	7.5	9	9	9	9
y	14	14	32	32	115

Gli autocentranti sono predisposti per 2 passaggi centralizzati, aria lubrificata e aria compressa di pulizia o presenza pezzo.  
A richiesta, su alcuni tipi, è possibile applicare un terzo passaggio centralizzato.  
Contattare il nostro UFF. TECNICO per eventuali chiarimenti.  
Per flange di attacco vedi pag. 69-114-115  
Per morsetti duri vedi pag. 66

Standard equipment includes double central passage for lubrication, air or workpiece control.  
3rd central passage upon request.  
Please call our engineering dept. if you need more information.  
For adapters see page 69-114-115  
For hard jaws see page 66