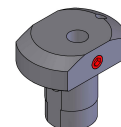


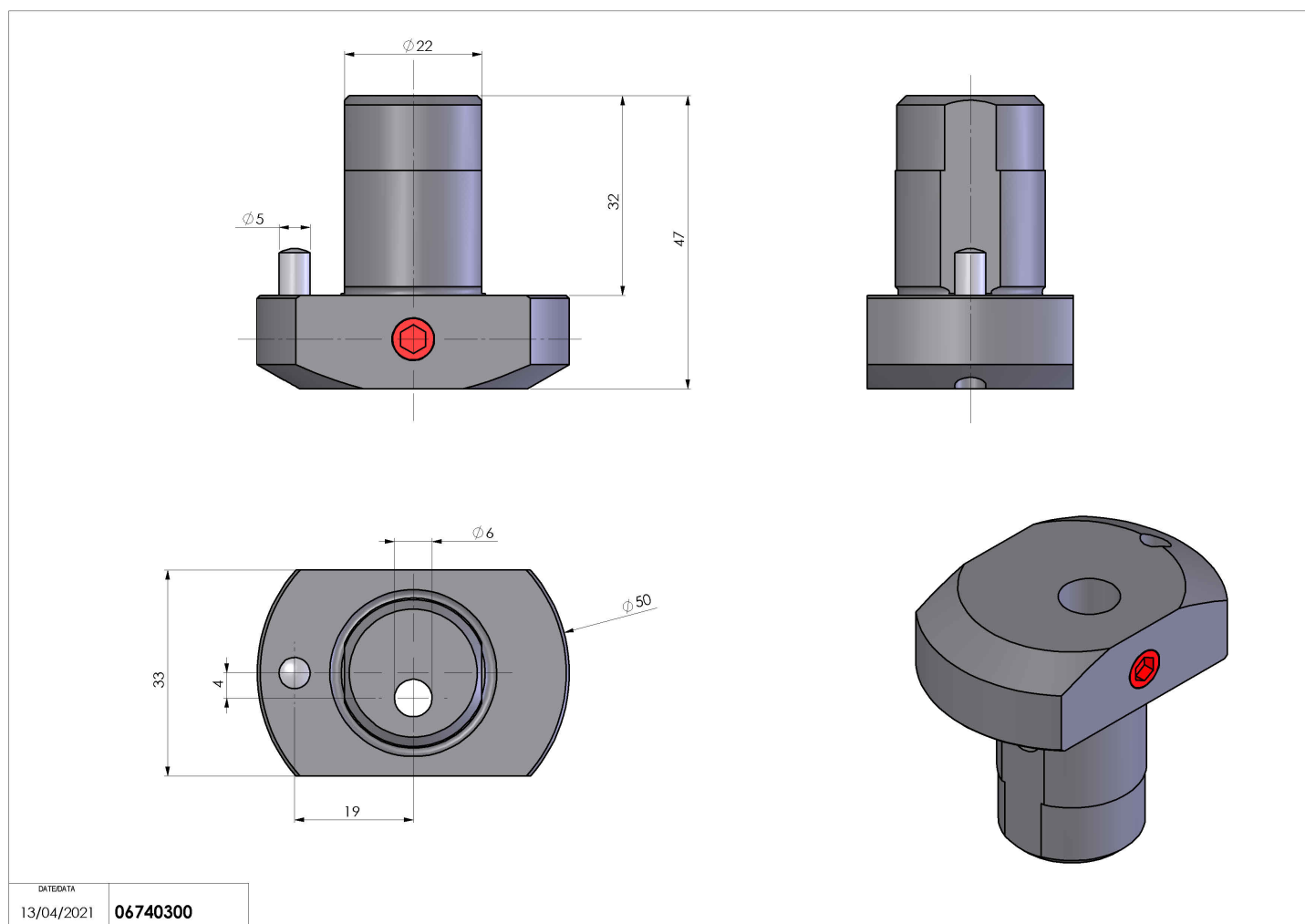
06740300 - TH-BRB D24 DIS4 D10 SPEC

Tipo	TH SPECIALE Portautensile fisso speciale
Attacco	GAMBO CILINDRICO 24
Uscita utensile	TH porta barenò 10
Raffreddamento	N.D.
H [mm]	15



Accessori	N.D.
Note	N.D.
Note per il montaggio	Può avere delle limitazioni per alcune installazioni

Verificare sempre gli ingombri del portautensile in torretta



DATE/DATE	06740300
13/04/2021	

Salvo modifiche tecniche