

06301400 - TH-RAD BMT45 Q20 2DP H65

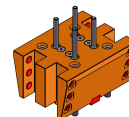
Tipo TH-RAD
Portautensili statico radiale

Attacco BMT 45

Uscita utensile TH radiale 20x20

Raffreddamento Refrigerazione esterna

H [mm] 65

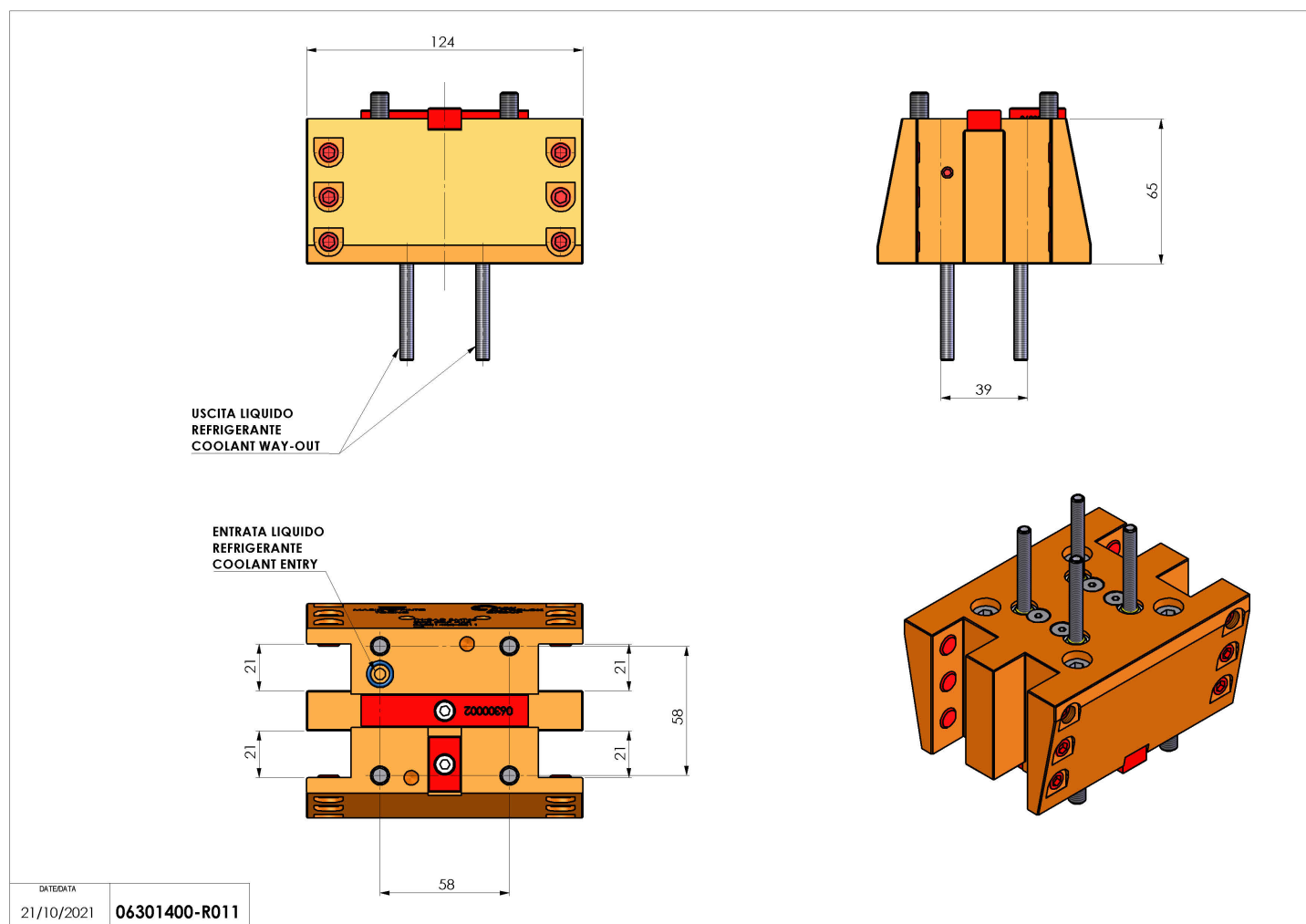


Accessori N.D.

Note N.D.

Note per il montaggio Può avere delle limitazioni per alcune installazioni

Verificare sempre gli ingombri del portautensile in torretta



Salvo modifiche tecniche