

## 06301100 - TH-RAD BMT45 L-R 20X20 H60

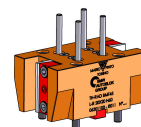
**Tipo** TH-RAD  
Portautensili statico radiale

**Attacco** BMT 45

**Uscita utensile** TH radiale 20x20

**Raffreddamento** Refrigerazione esterna

**H [mm]** 60

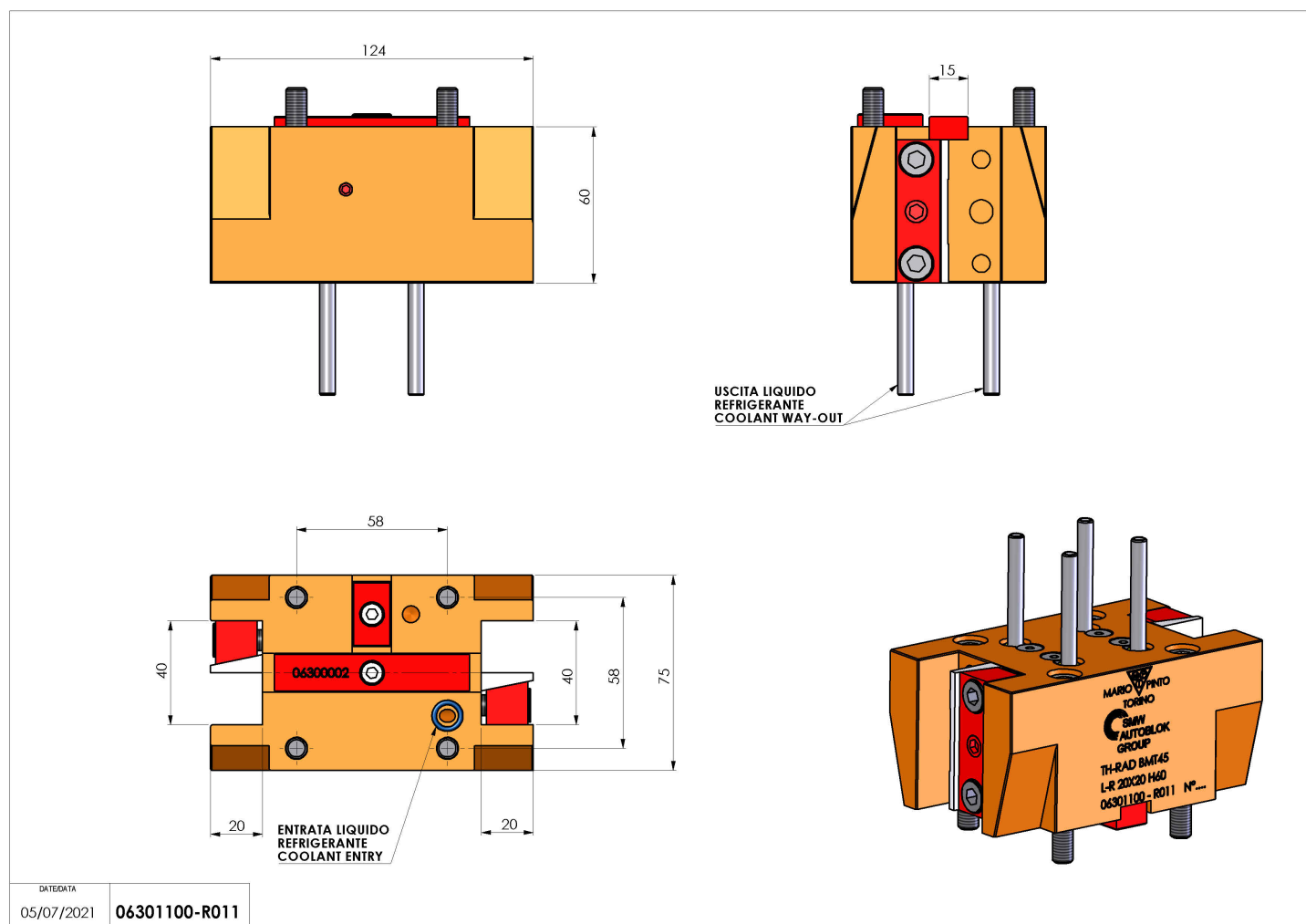


**Accessori** N.D.

**Note** N.D.

**Note per il montaggio** Può avere delle limitazioni per alcune installazioni

Verificare sempre gli ingombri del portautensile in torretta



Salvo modifiche tecniche