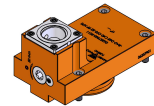


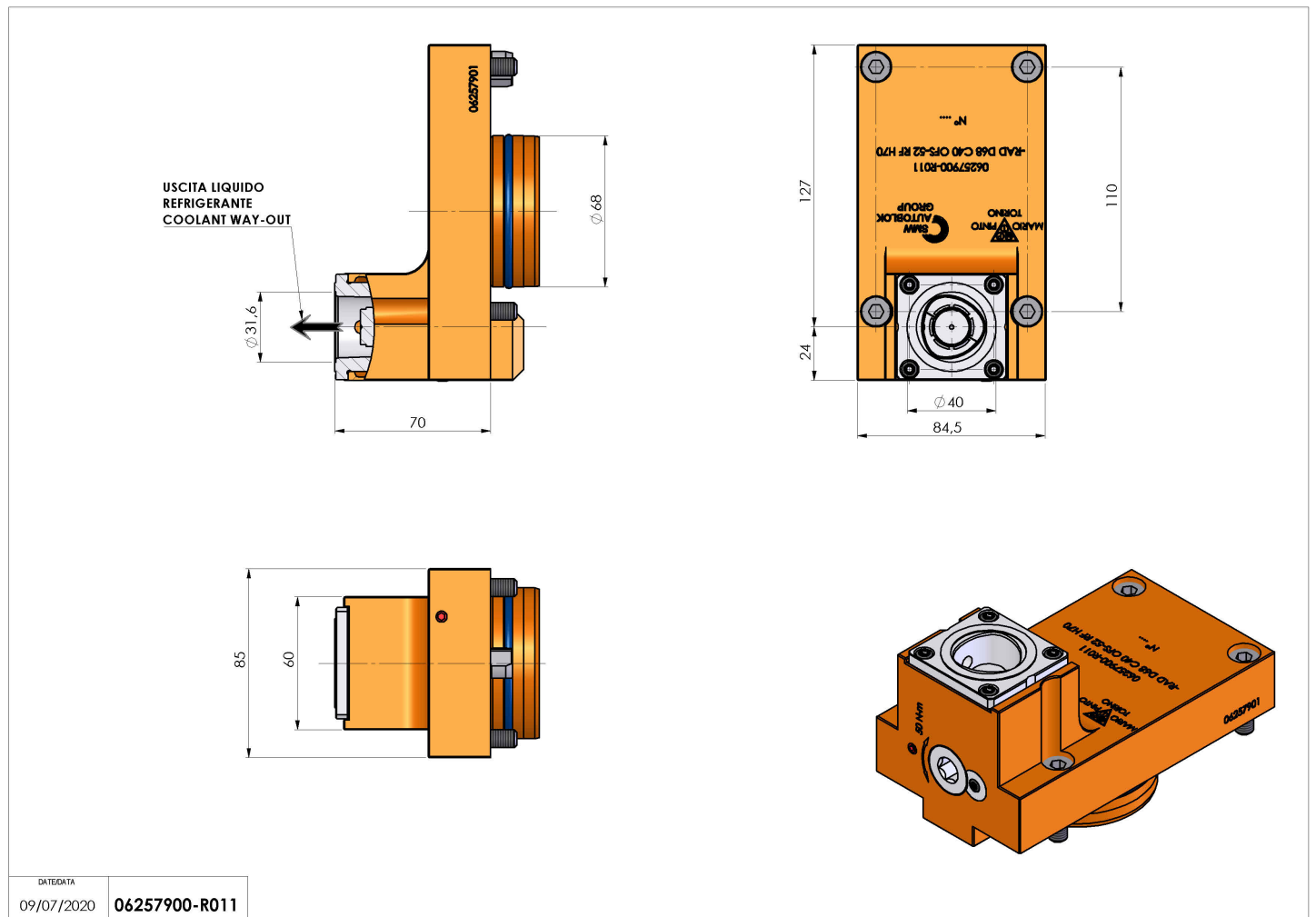
06257900 - TH-RAD D68 C40 OFS-52 RF H70

Tipo	TH-RAD Portautensili statico radiale
Attacco	GAMBO CILINDRICO 68
Uscita utensile	Uscita poligonale C40 ISO 26623-1
Raffreddamento	Refrigerazione interna
H [mm]	70



Accessori	N.D.
Note	N.D.
Note per il montaggio	Può avere delle limitazioni per alcune installazioni

Verificare sempre gli ingombri del portautensile in torretta



Salvo modifiche tecniche

DATE/ATA	09/07/2020
06257900-R011	