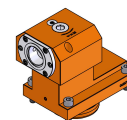


## 06257700 - TH-AX D68 C40 RF H95

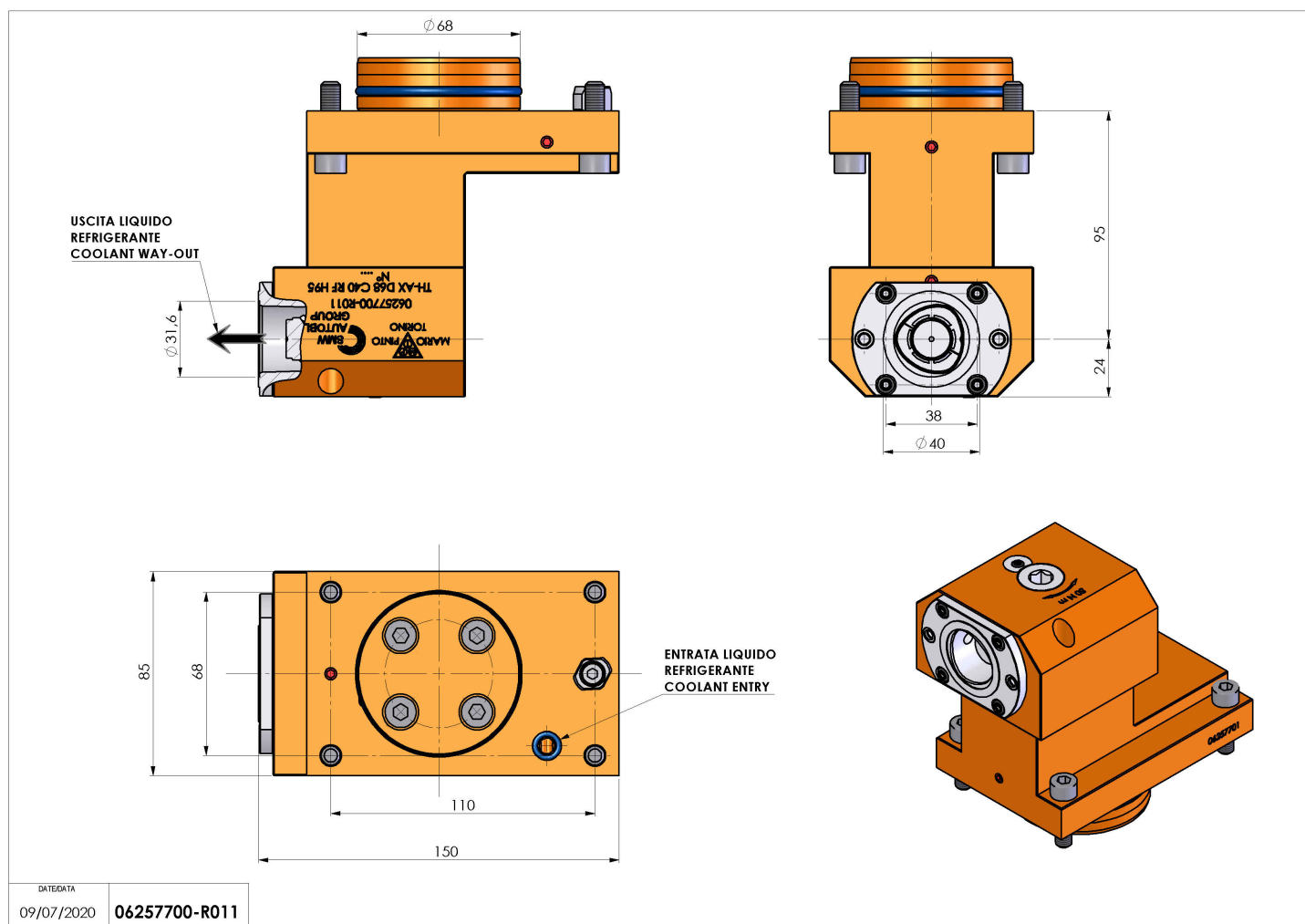
<b>Tipo</b>	TH-AX Portautensili statico assiale
<b>Attacco</b>	GAMBO CILINDRICO 68
<b>Uscita utensile</b>	Uscita poligonale C40 ISO 26623-1
<b>Raffreddamento</b>	Refrigerazione interna
<b>H [mm]</b>	95

<b>Accessori</b>	N.D.
<b>Note</b>	N.D.
<b>Note per il montaggio</b>	Può avere delle limitazioni per alcune installazioni



Verificare sempre gli ingombri del portautensile in torretta



Salvo modifiche tecniche