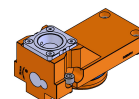


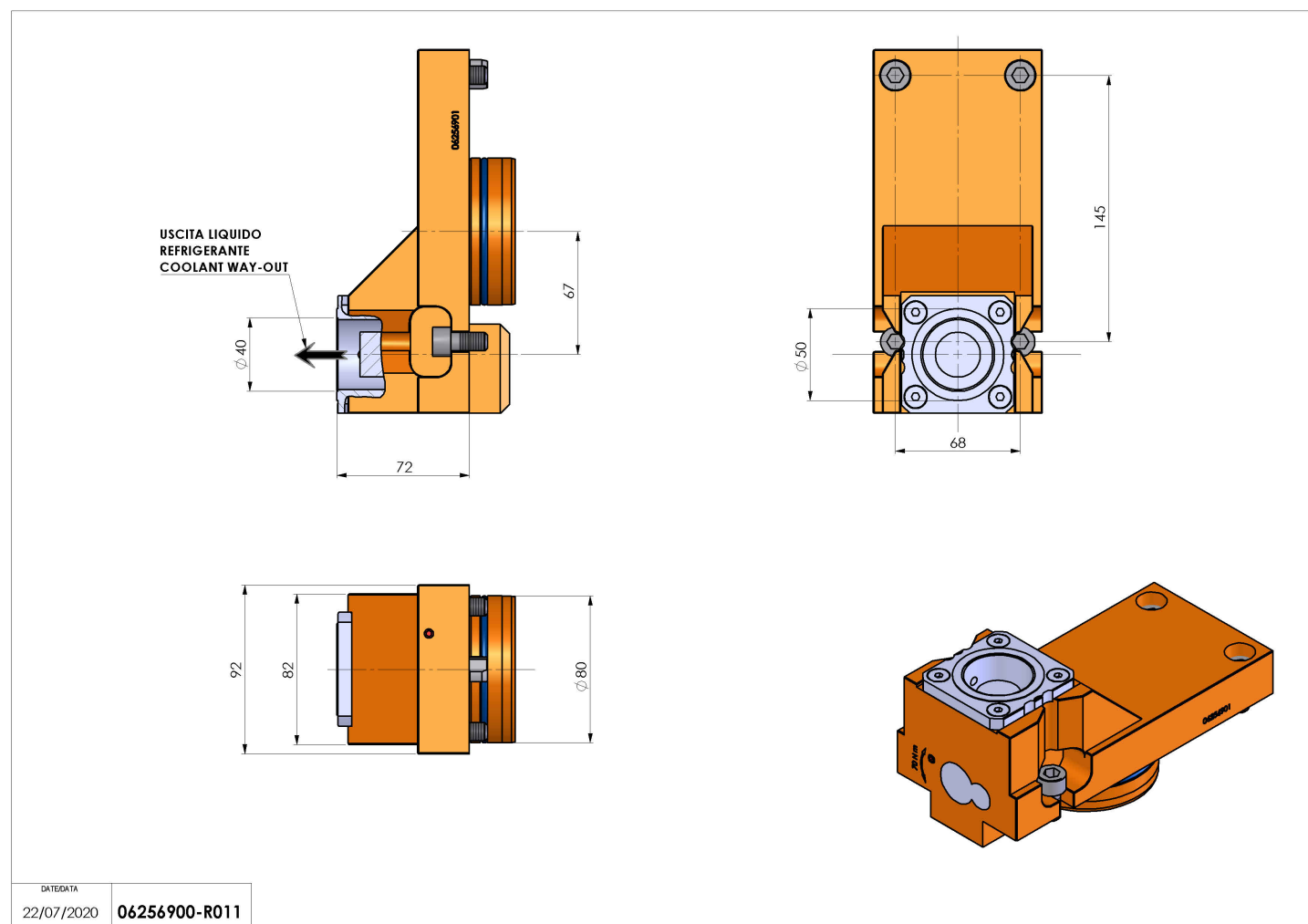
06256900 - TH-RAD D80 C50 RF H70

Tipo	TH-RAD Portautensili statico radiale
Attacco	GAMBO CILINDRICO 80
Uscita utensile	Uscita poligonale C50 ISO 26623-1
Raffreddamento	Refrigerazione interna
H [mm]	70



Accessori	N.D.
Note	N.D.
Note per il montaggio	Può avere delle limitazioni per alcune installazioni

Verificare sempre gli ingombri del portautensile in torretta



DATE/ATA	06256900-R011
22/07/2020	

Salvo modifiche tecniche