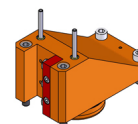


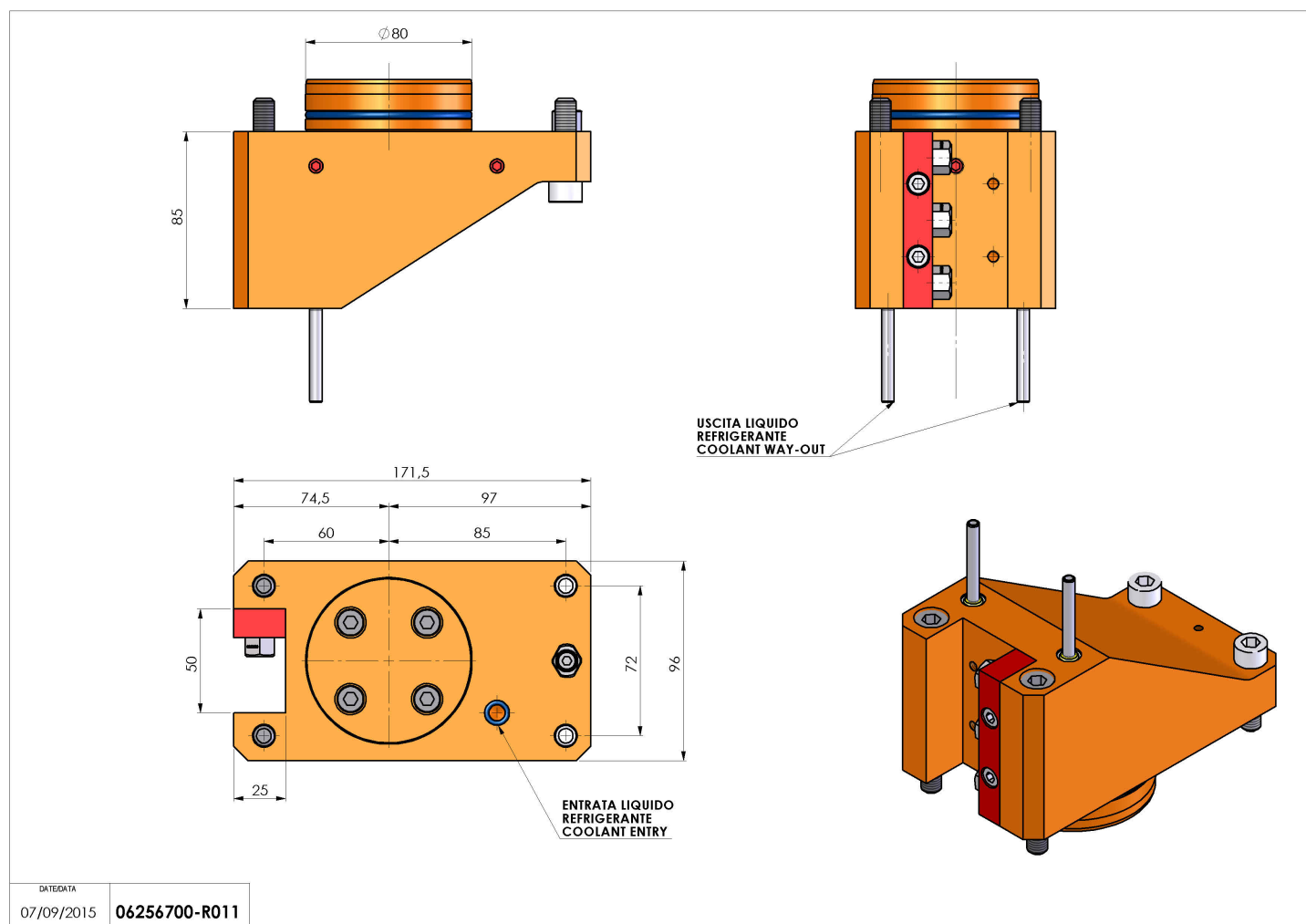
06256700 - TH-RAD D80 H85 DX-SX

Tipo	TH-RAD Portautensili statico radiale
Attacco	GAMBO CILINDRICO 80
Uscita utensile	TH radiale 25x25
Raffreddamento	Refrigerazione esterna
H [mm]	85



Accessori	N.D.
Note	N.D.
Note per il montaggio	Può avere delle limitazioni per alcune installazioni

Verificare sempre gli ingombri del portautensile in torretta



DATE/DATE
07/09/2015 06256700-R011

Salvo modifiche tecniche