

06256400 - TH-RAD D80H110 UT32X32 DX-SXMZ

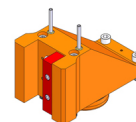
Tipo TH-RAD
Portautensili statico radiale

Attacco GAMBO CILINDRICO 80

Uscita utensile TH radiale 32x32

Raffreddamento Refrigerazione esterna

H [mm] 110

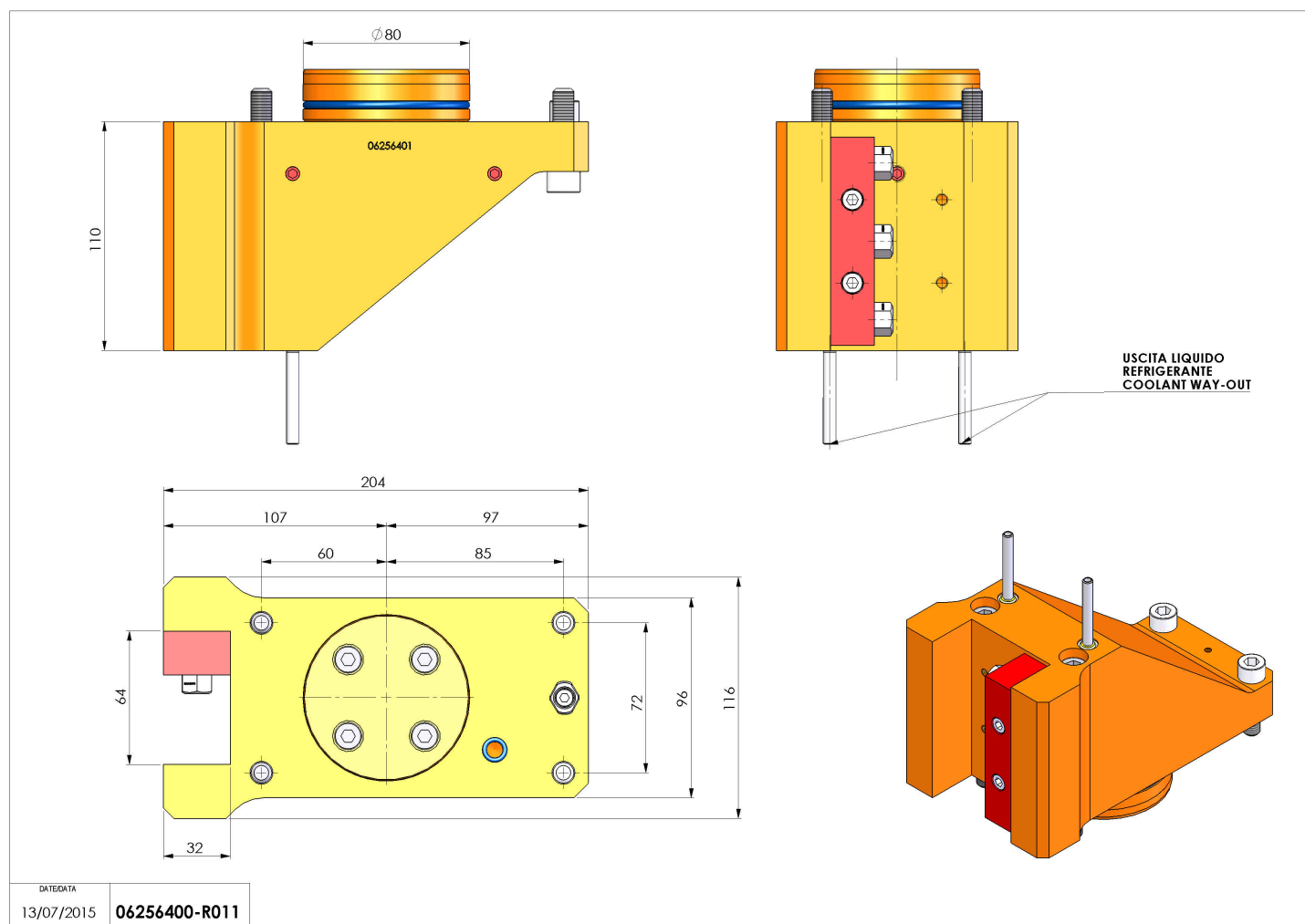


Accessori N.D.

Note N.D.

Note per il montaggio Può avere delle limitazioni per alcune installazioni

Verificare sempre gli ingombri del portautensile in torretta



Salvo modifiche tecniche