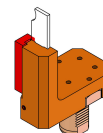


06250700 - TH-CUT VDI40 SP5 H120 OFS70 MZ

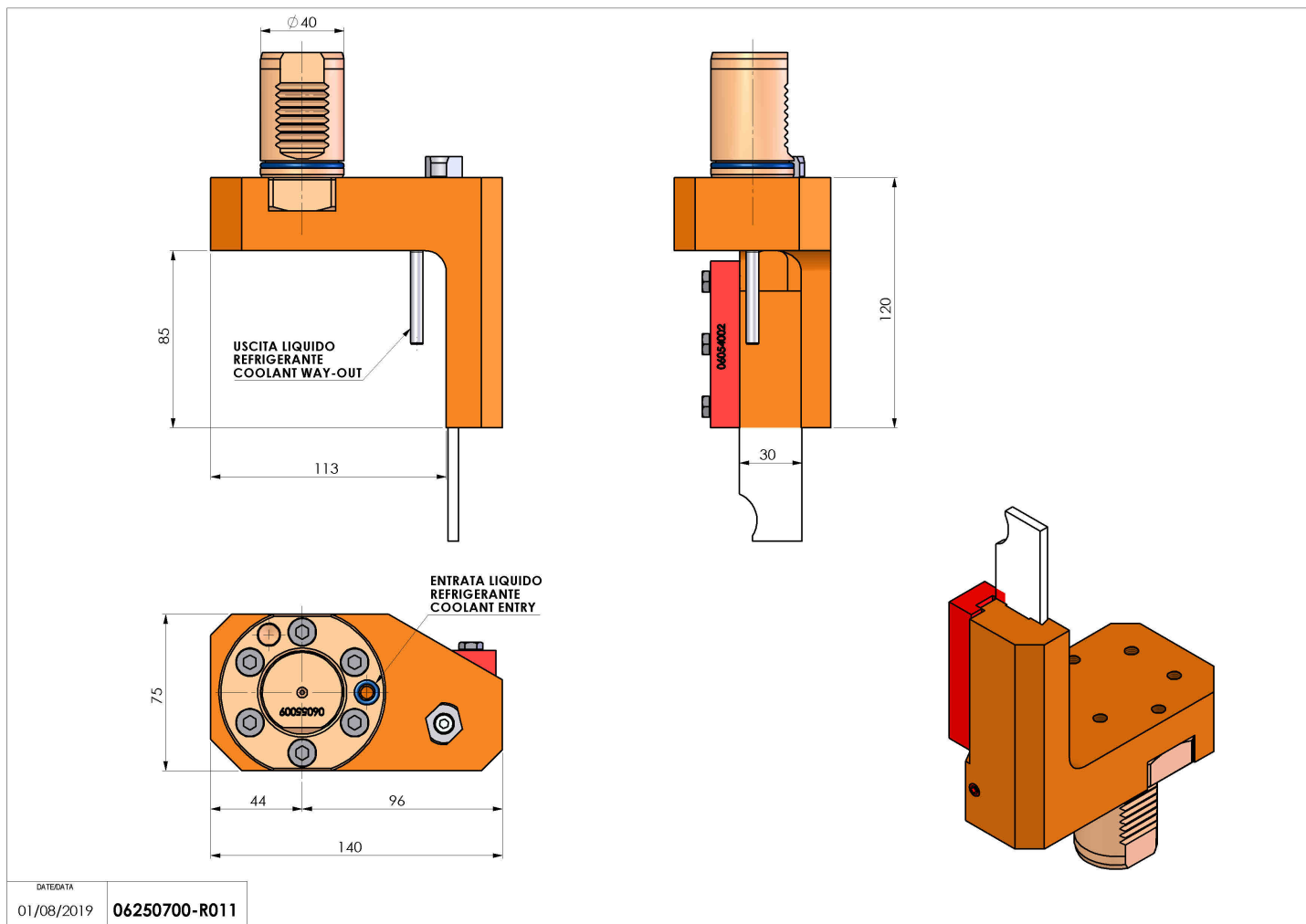
| | |
|------------------------|---|
| Tipo | TH-CUT Portautensili statico portalama |
| Attacco | VDI 40 |
| Uscita utensile | TH porta lama 32 |
| Raffreddamento | Refrigerazione esterna |
| H [mm] | 120 |



| | |
|------------------------------|--|
| Accessori | N.D. |
| Note | N.D. |
| Note per il montaggio | Può avere delle limitazioni per alcune installazioni |

ATTENZIONE: VERIFICARE L'ORIENTAMENTO DELLA DENTATURA VDI

Verificare sempre gli ingombri del portautensile in torretta



DATE/DATE
01/08/2019 **06250700-R011**

Salvo modifiche tecniche