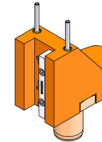


06250600 - TH-RAD VDI40 H110 L65 DX-SX MZ

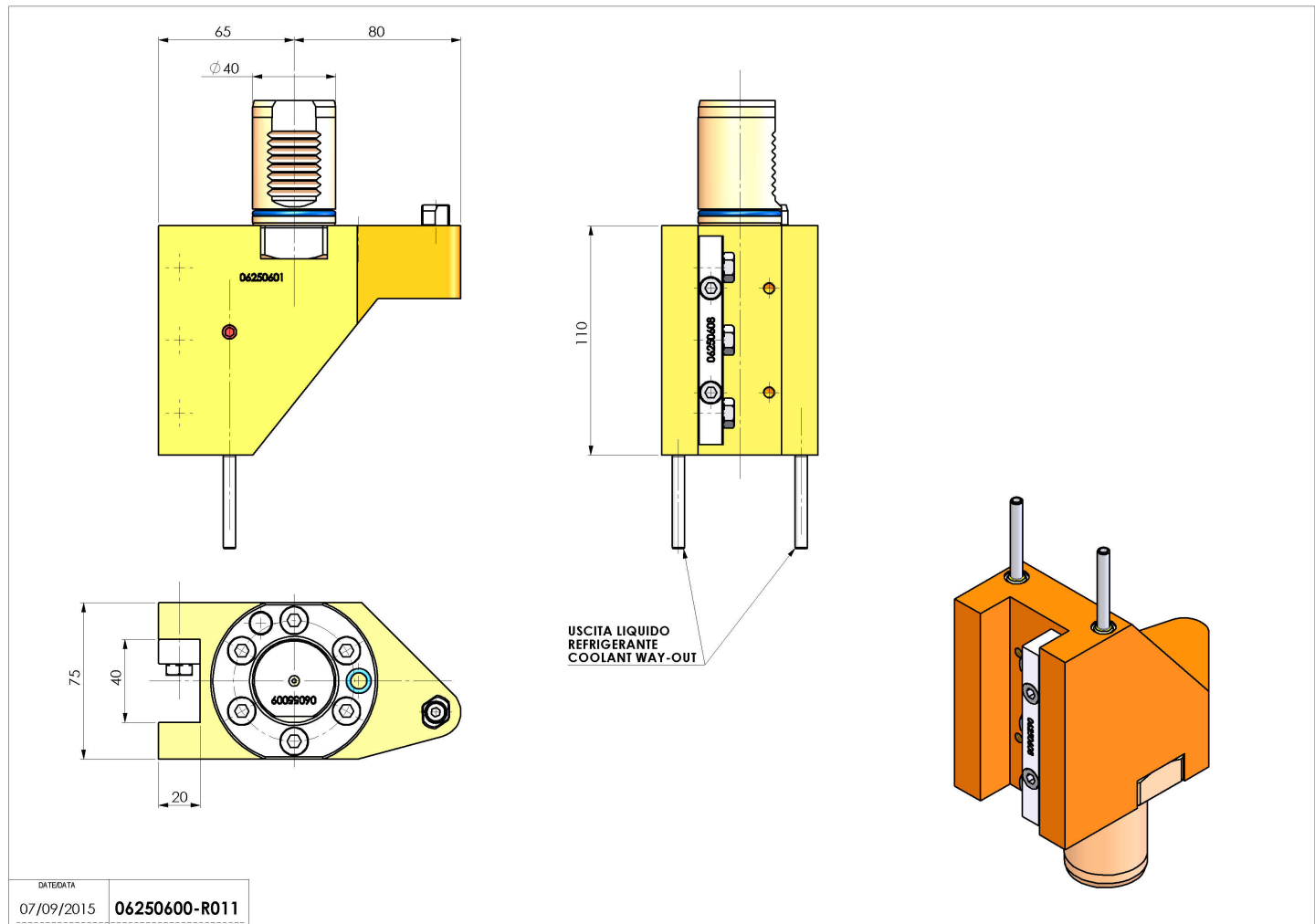
Tipo	TH-RAD Portautensili statico radiale
Attacco	VDI 40
Uscita utensile	TH radiale 20x20
Raffreddamento	Refrigerazione esterna
H [mm]	110



Accessori	N.D.
Note	N.D.
Note per il montaggio	Può avere delle limitazioni per alcune installazioni

ATTENZIONE: VERIFICARE L'ORIENTAMENTO DELLA DENTATURA VDI

Verificare sempre gli ingombri del portautensile in torretta



Salvo modifiche tecniche

DATE/DATE	07/09/2015	06250600-R011
-----------	------------	---------------