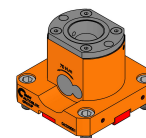


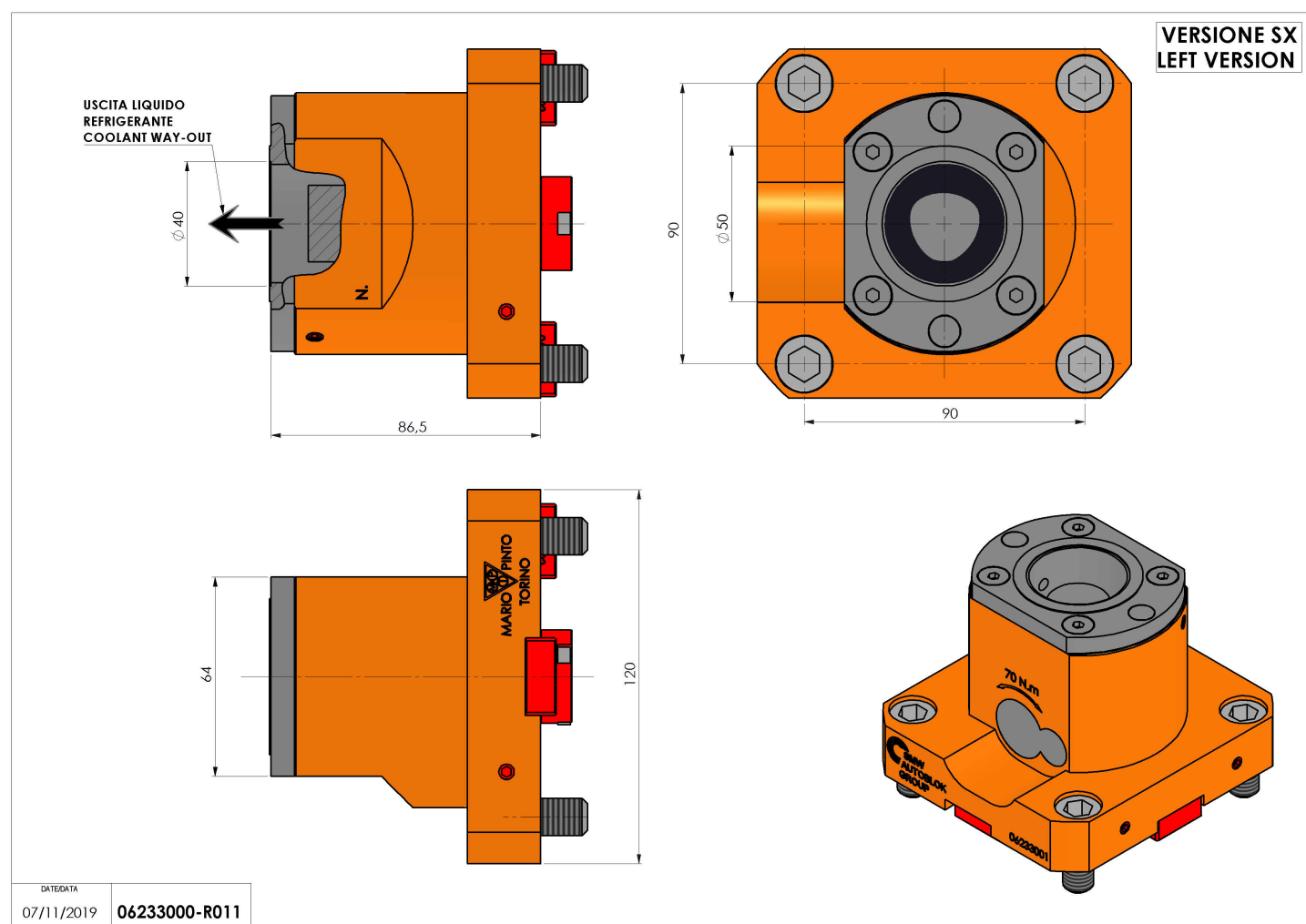
06233000 - TH-RAD BMT75 EM C50 L H82

Tipo	TH-RAD Portautensili statico radiale
Attacco	BMT 75 EM
Uscita utensile	Uscita poligonale C50 ISO 26623-1
Raffreddamento	Refrigerazione interna
H [mm]	87



Accessori	N.D.
Note	N.D.
Note per il montaggio	Può avere delle limitazioni per alcune installazioni

Verificare sempre gli ingombri del portautensile in torretta



Salvo modifiche tecniche