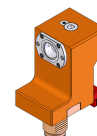


06159100 - TH-AX VDI40 C40 OFS-12 RF H110

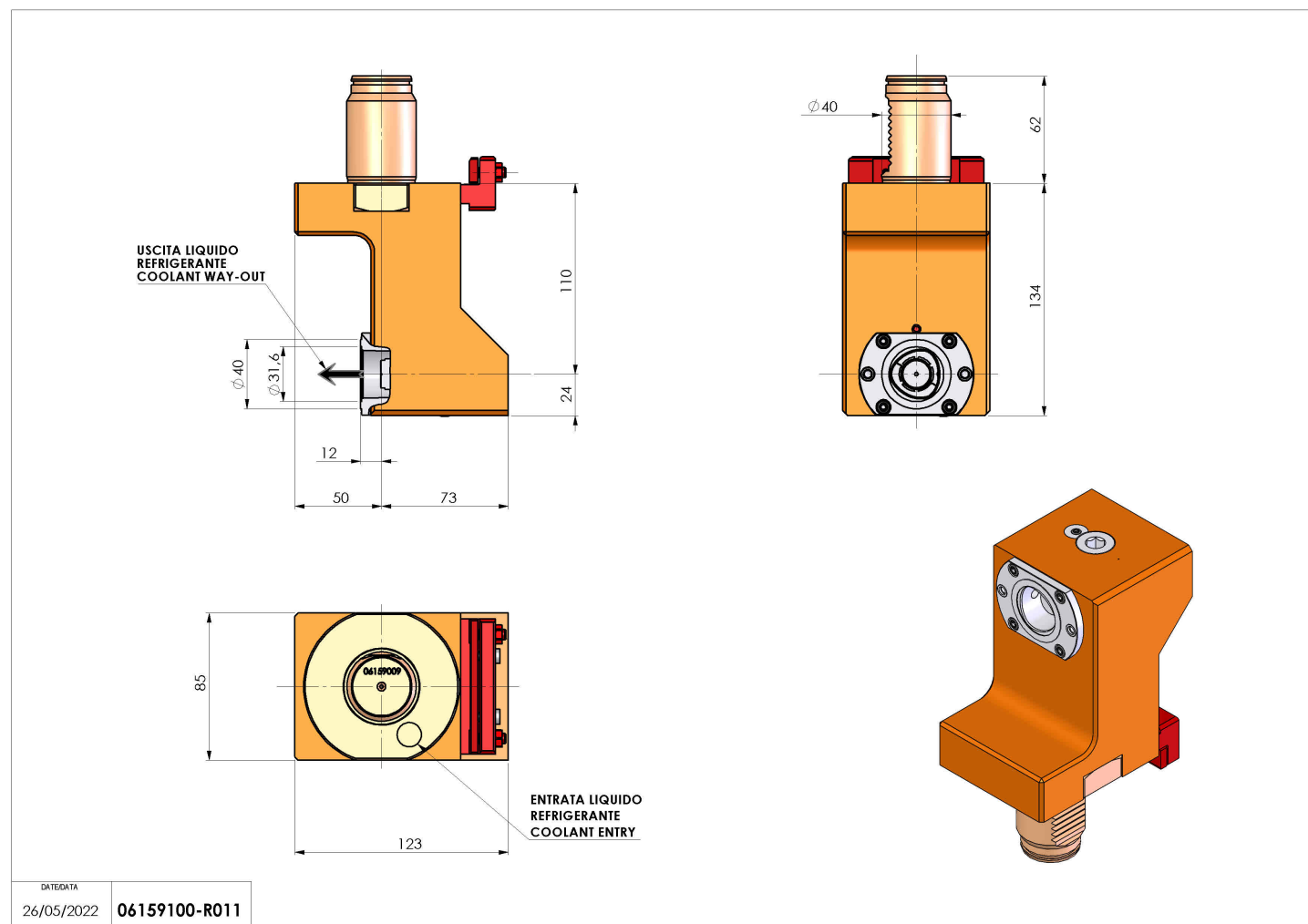
Tipo	TH-RAD Portautensili statico radiale
Attacco	VDI 40
Uscita utensile	Uscita poligonale C40 ISO 26623-1
Raffreddamento	Refrigerazione interna
H [mm]	110



Accessori	N.D.
Note	N.D.
Note per il montaggio	Può avere delle limitazioni per alcune installazioni

ATTENZIONE: VERIFICARE L'ORIENTAMENTO DELLA DENTATURA VDI

Verificare sempre gli ingombri del portautensile in torretta



Salvo modifiche tecniche