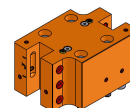


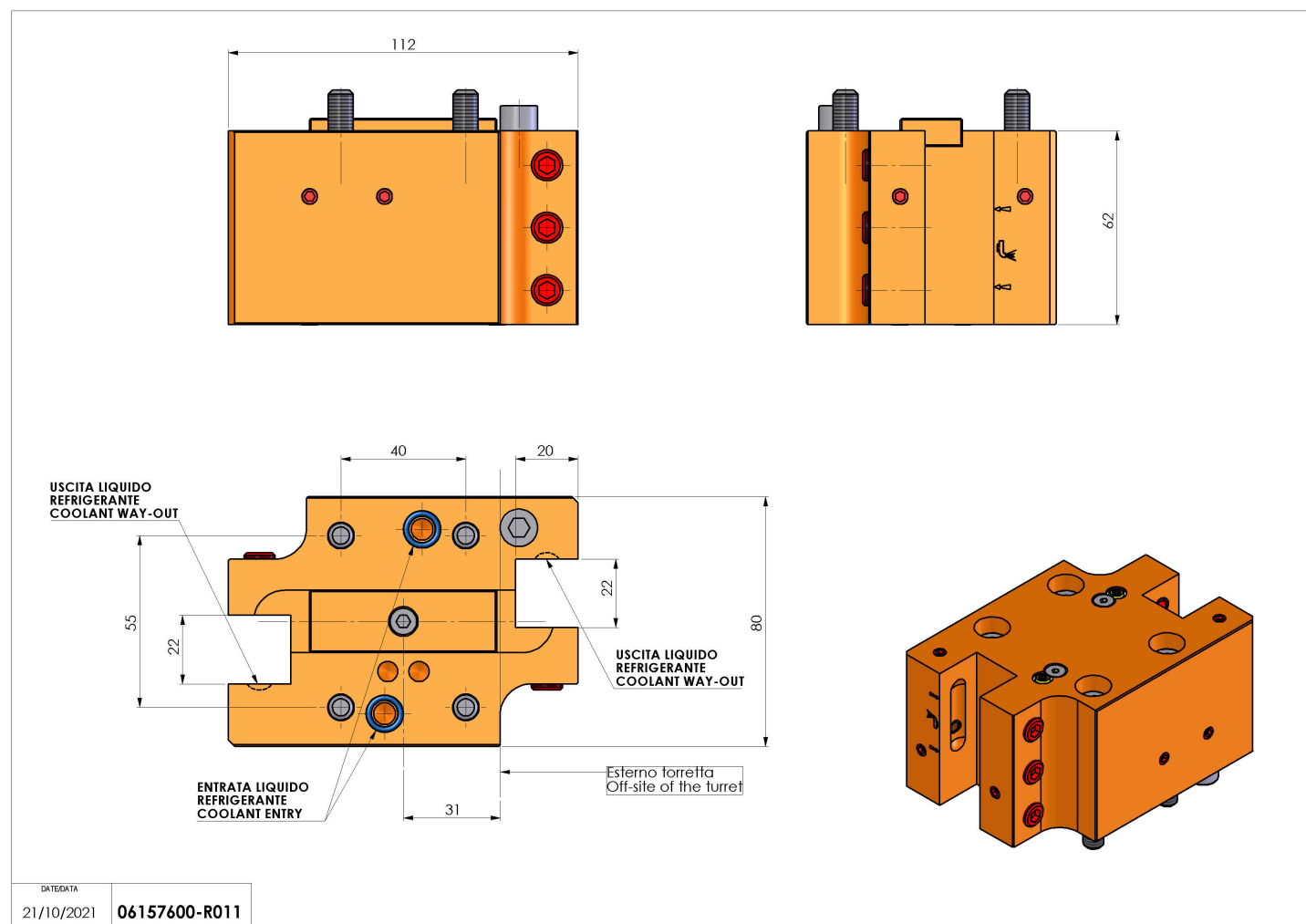
06157600 - TH-RAD D44 Q20 DP HRF H62

Tipo	TH-RAD Portautensili statico radiale
Attacco	GAMBO CILINDRICO 44
Uscita utensile	TH radiale 20x20
Raffreddamento	Refrigerazione interna /esterna HP
H [mm]	62



Accessori	N.D.
Note	N.D.
Note per il montaggio	Può avere delle limitazioni per alcune installazioni

Verificare sempre gli ingombri del portautensile in torretta



DATE/GATE
21/10/2021 06157600-R011

Salvo modifiche tecniche