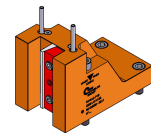


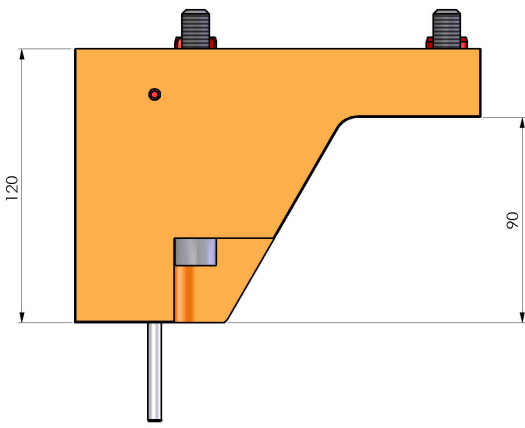
06156000 - TH-RAD P18 Q25 L-R H120

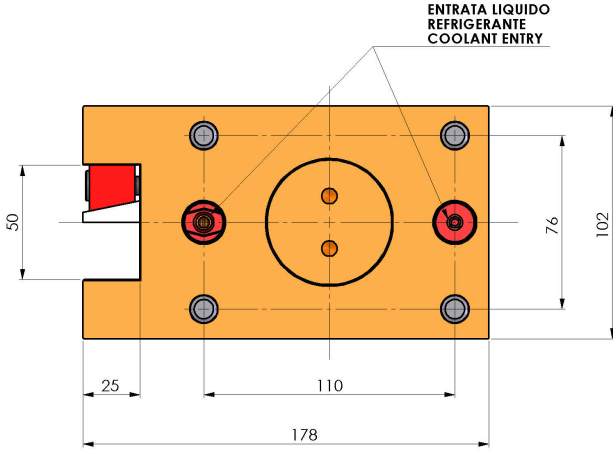
Tipo	TH-RAD Portautensili statico radiale
Attacco	PIN Ø18 (D55)
Uscita utensile	TH radiale 25x25
Raffreddamento	Refrigerazione esterna
H [mm]	120



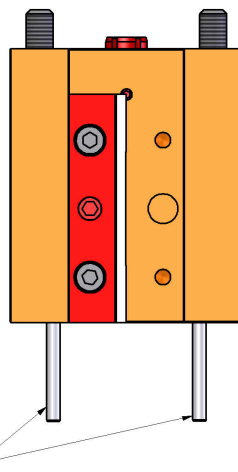
Accessori	N.D.
Note	N.D.
Note per il montaggio	Può avere delle limitazioni per alcune installazioni

Verificare sempre gli ingombri del portautensile in torretta

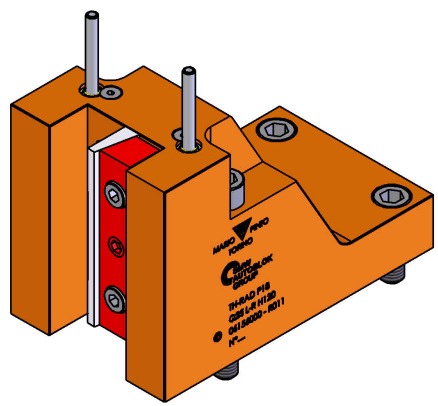




ENTRATA LIQUIDO
REFRIGERANTE
COOLANT ENTRY



USCITA LIQUIDO
REFRIGERANTE
COOLANT WAY-OUT



DATE DATA
27/01/2021
06156000-R011

Salvo modifiche tecniche