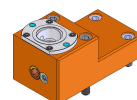


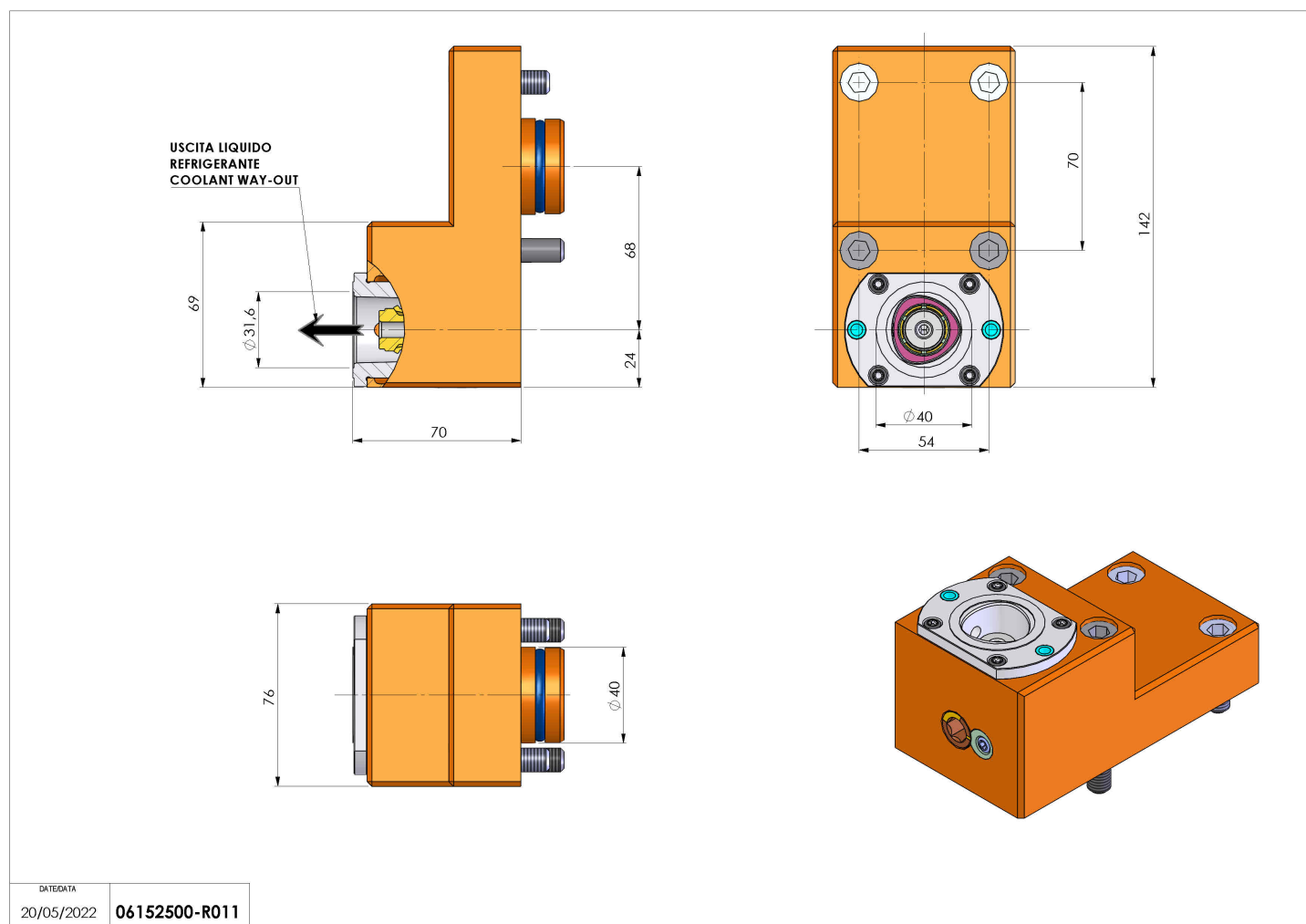
06152500 - TH-RAD D40 C40 RF OFS-68 H70

Tipo	TH-RAD Portautensili statico radiale
Attacco	GAMBO CILINDRICO 40
Uscita utensile	Uscita poligonale C40 ISO 26623-1
Raffreddamento	Refrigerazione interna
H [mm]	70



Accessori	N.D.
Note	N.D.
Note per il montaggio	Può avere delle limitazioni per alcune installazioni

Verificare sempre gli ingombri del portautensile in torretta



DATE/DATE	06152500-R011
20/05/2022	

Salvo modifiche tecniche