

## 06056400 - TH-RAD VDI40 Q25 SS H122

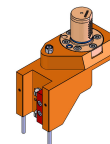
**Tipo** TH-RAD  
Portautensili statico radiale

**Attacco** VDI 40

**Uscita utensile** TH radiale 25x25

**Raffreddamento** Refrigerazione esterna

**H [mm]** 122



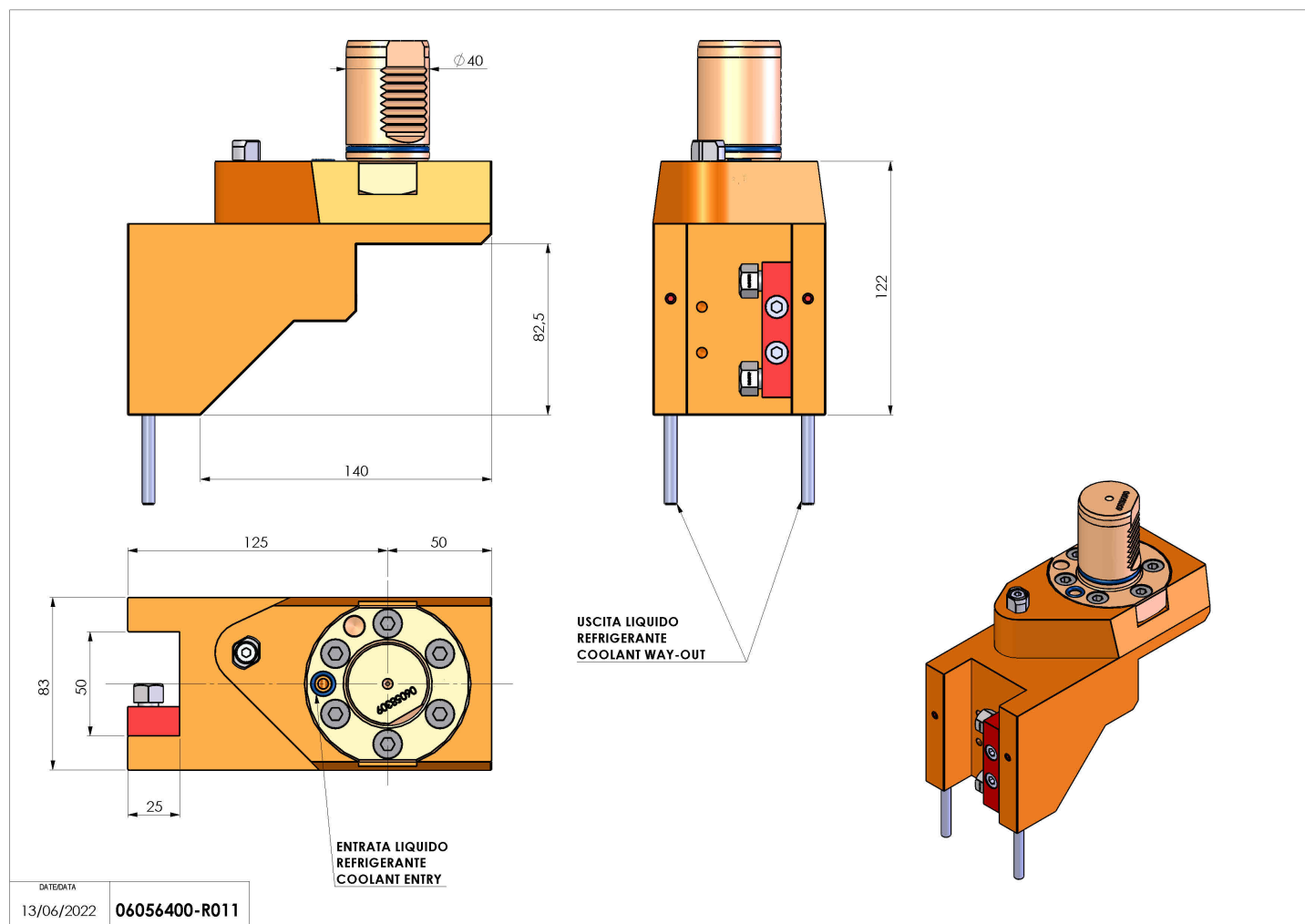
**Accessori** N.D.

**Note** N.D.

**Note per il montaggio** Può avere delle limitazioni per alcune installazioni

**ATTENZIONE: VERIFICARE L'ORIENTAMENTO DELLA DENTATURA VDI**

Verificare sempre gli ingombri del portautensile in torretta



Salvo modifiche tecniche