

## 06054100 - TH-BRB VDI50 D32 H180 RF MZ

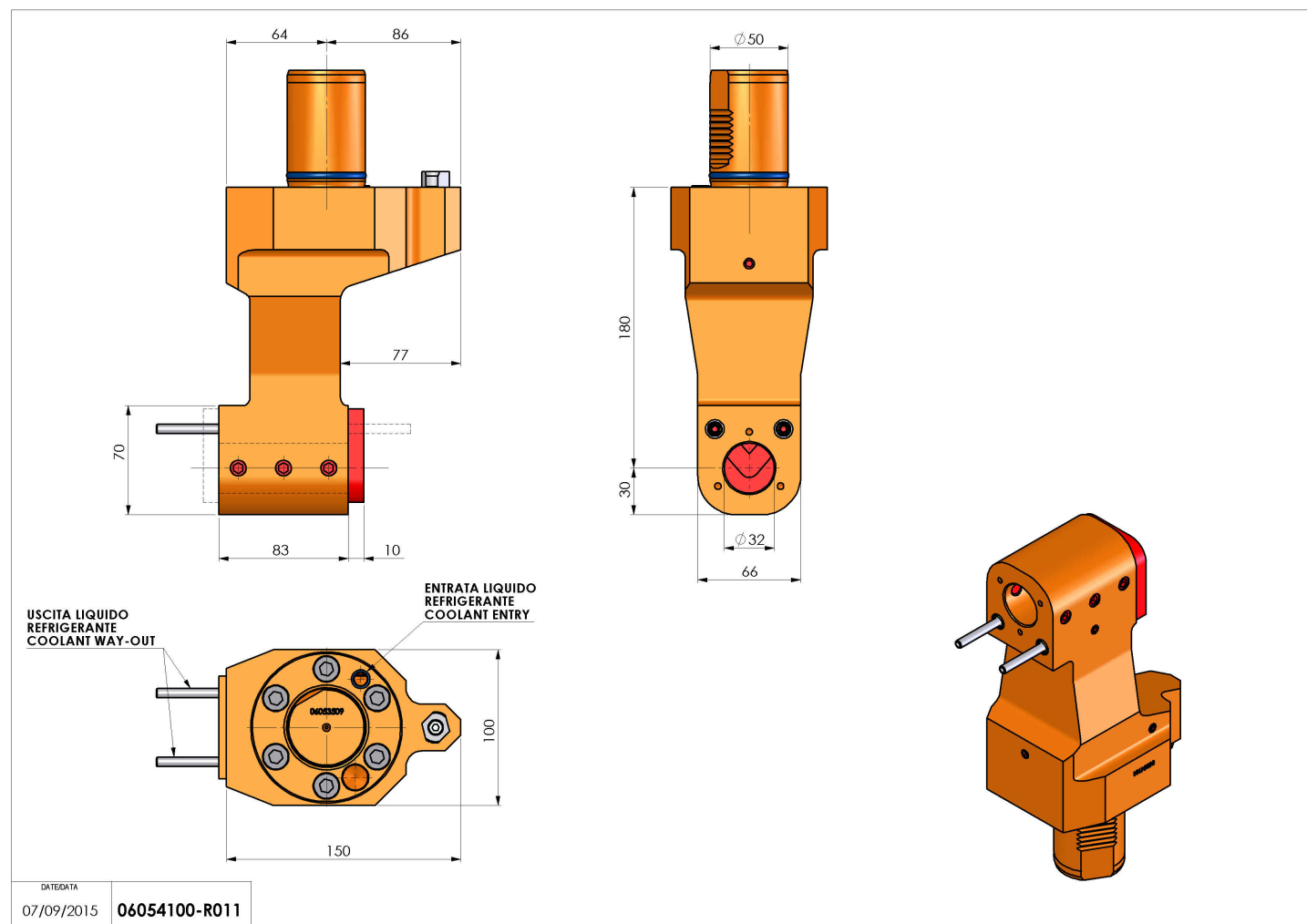
<b>Tipo</b>	TH-BRB Portautensili statico portabareno
<b>Attacco</b>	VDI 50
<b>Uscita utensile</b>	TH porta bareno 32
<b>Raffreddamento</b>	Refrigerazione esterna / interna
<b>H [mm]</b>	180



<b>Accessori</b>	N.D.
<b>Note</b>	N.D.
<b>Note per il montaggio</b>	Può avere delle limitazioni per alcune installazioni

**ATTENZIONE: VERIFICARE L'ORIENTAMENTO DELLA DENTATURA VDI**

Verificare sempre gli ingombri del portautensile in torretta



Salvo modifiche tecniche