

## 06052300 - TH-CUT VDI40 SP5 H90 MZ

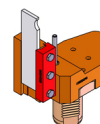
**Tipo** TH-CUT  
Portautensili statico portalama

**Attacco** VDI 40

**Uscita utensile** TH porta lama 32

**Raffreddamento** Refrigerazione esterna

**H [mm]** 90



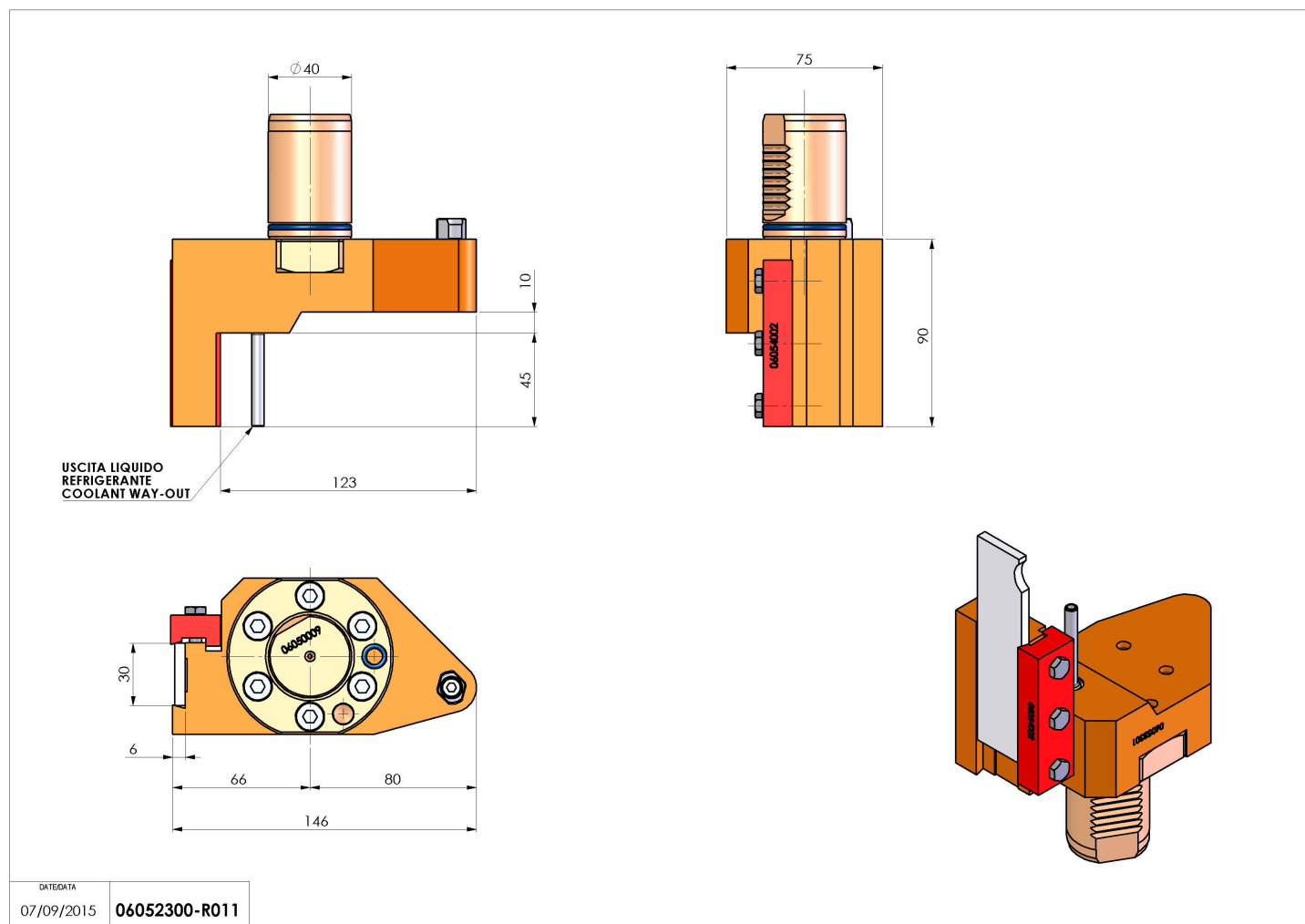
**Accessori** N.D.

**Note** N.D.

**Note per il montaggio** Può avere delle limitazioni per alcune installazioni

**ATTENZIONE: VERIFICARE L'ORIENTAMENTO DELLA DENTATURA VDI**

Verificare sempre gli ingombri del portautensile in torretta



Salvo modifiche tecniche