

06052100 - TH-RAD VDI40 H100 L65 DX MZ

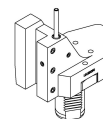
Tipo TH-RAD
Portautensili statico radiale

Attacco VDI 40

Uscita utensile TH radiale 20x20

Raffreddamento Refrigerazione esterna

H [mm] 100



REPLACED BY 06052500

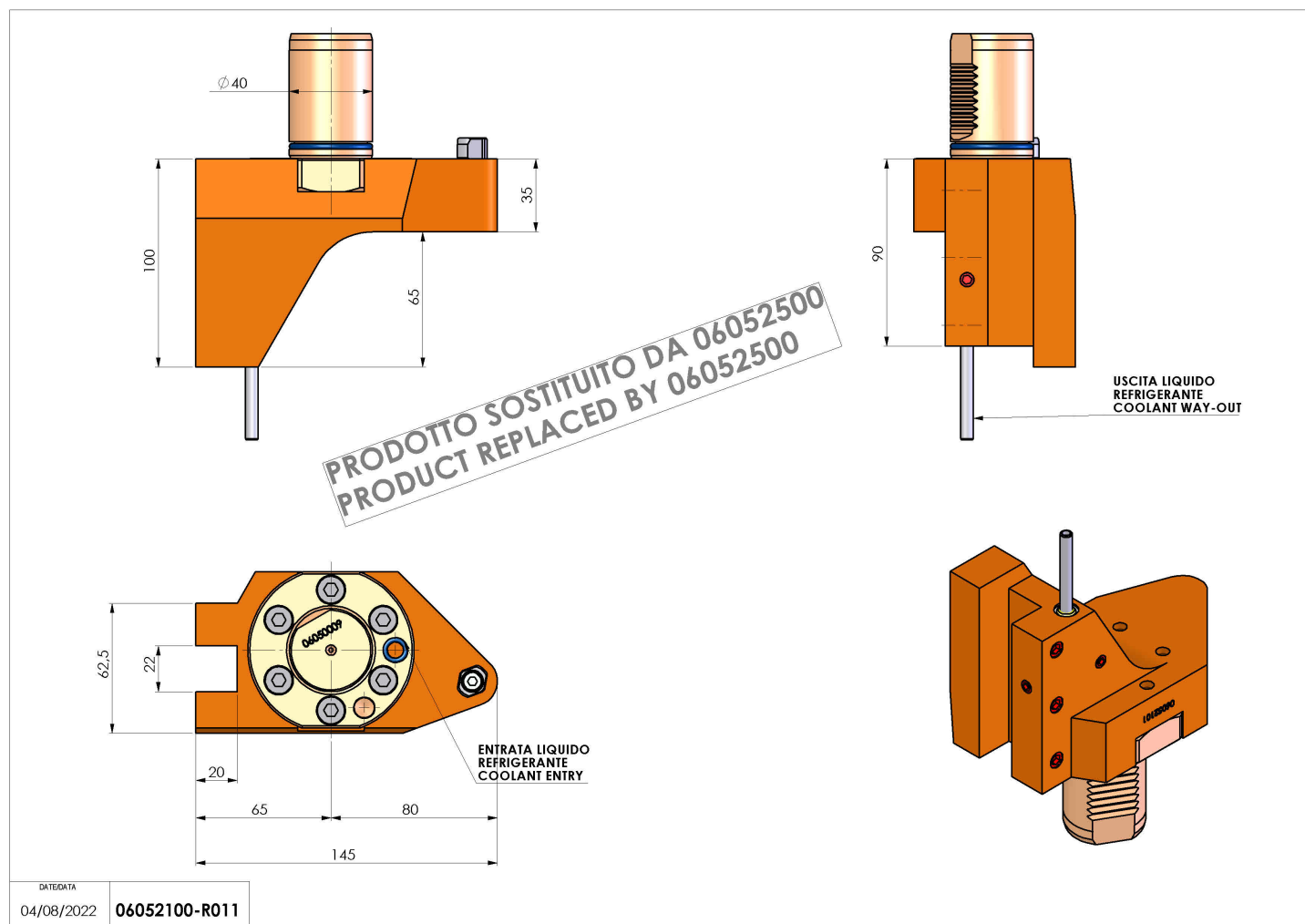
Accessori N.D.

Note Ad esaurimento. Sostituito da cod. 06052500

Note per il montaggio Può avere delle limitazioni per alcune installazioni

ATTENZIONE: VERIFICARE L'ORIENTAMENTO DELLA DENTATURA VDI

Verificare sempre gli ingombri del portautensile in torretta



Salvo modifiche tecniche