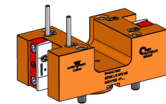


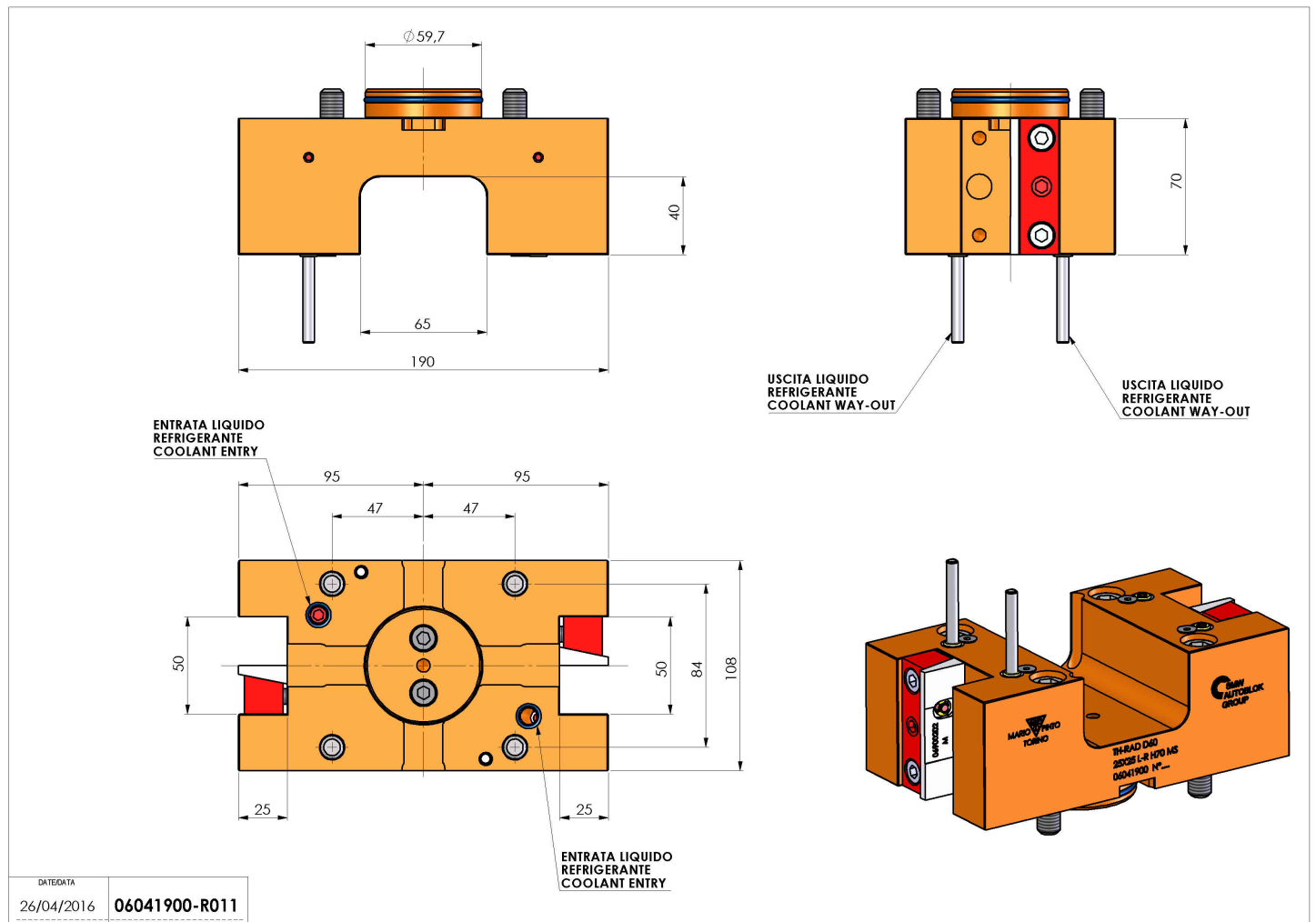
06041900 - TH-RAD D60 25X25 L-R H70 MS

Tipo	TH-RAD Portautensili statico radiale
Attacco	GAMBO CILINDRICO 60
Uscita utensile	TH radiale 25x25
Raffreddamento	Refrigerazione esterna
H [mm]	70



Accessori	N.D.
Note	N.D.
Note per il montaggio	Può avere delle limitazioni per alcune installazioni

Verificare sempre gli ingombri del portautensile in torretta



DATE/DATE: 26/04/2016
06041900-R011

Salvo modifiche tecniche