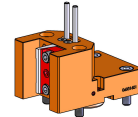


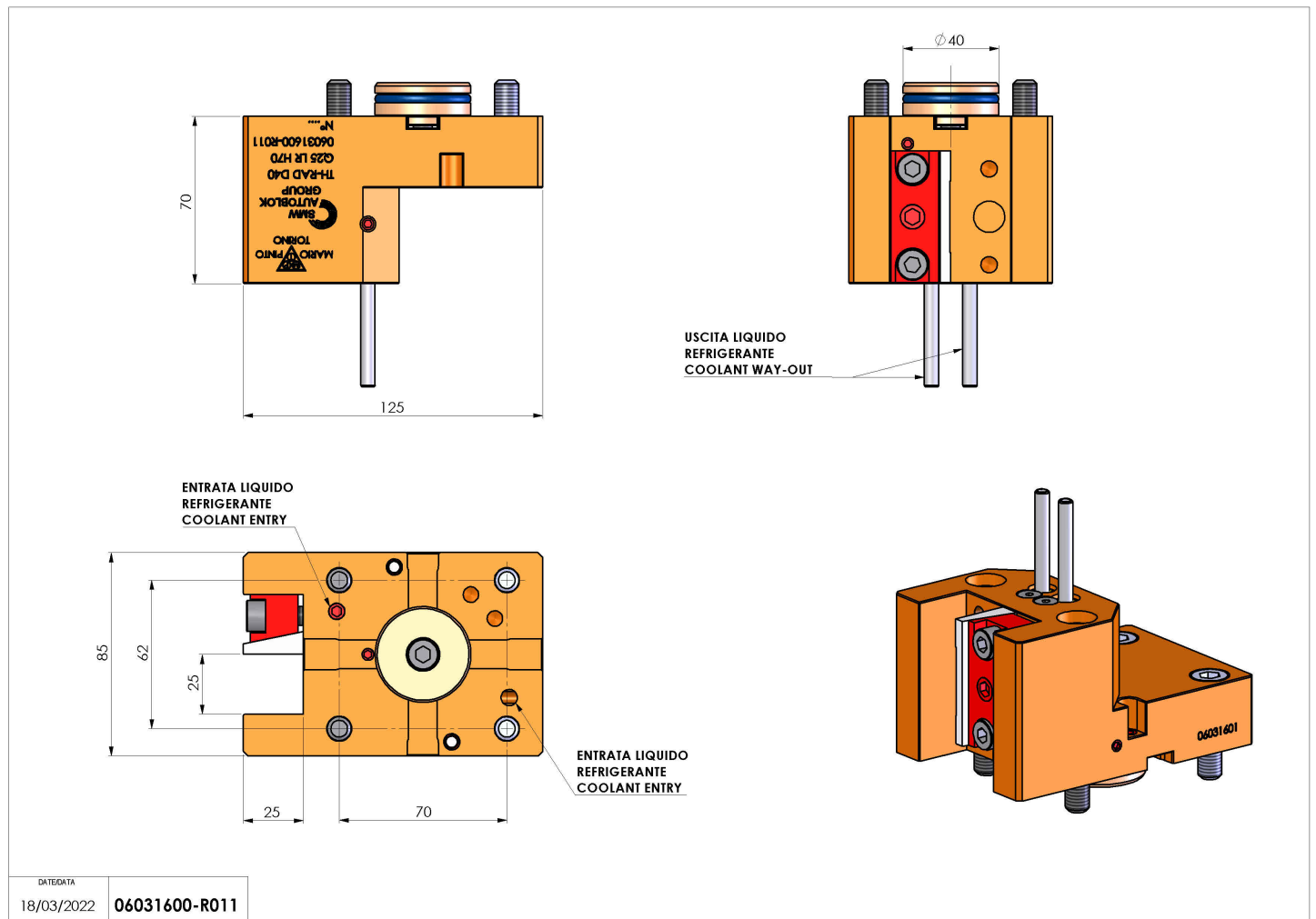
06031600 - TH-RAD D40 Q25 LR H70

Tipo	TH-RAD Portautensili statico radiale
Attacco	GAMBO CILINDRICO 40
Uscita utensile	TH assiale 25x25
Raffreddamento	Refrigerazione esterna
H [mm]	70



Accessori	N.D.
Note	N.D.
Note per il montaggio	Può avere delle limitazioni per alcune installazioni

Verificare sempre gli ingombri del portautensile in torretta



Front View Dimensions: Total height 70 mm, total width 125 mm. Part number: 06031600-R011, TH-RAD D40 Q25 LR H70, SMW AUTOBLOK GROUP, MARIO PINTO TORINO.

Side View Dimensions: Diameter of mounting hole $\varnothing 40$. Label: USCITA LIQUIDO REFRIGERANTE COOLANT WAY-OUT.

Bottom View Dimensions: Total width 85 mm, distance from left edge to center hole 62 mm, distance from center hole to right edge 70 mm. Distance from left edge to coolant entry 25 mm. Label: ENTRATA LIQUIDO REFRIGERANTE COOLANT ENTRY.

3D Perspective View: Shows the tool holder with two coolant tubes. Part number 06031601 is visible on the side.

DATE/DATE	18/03/2022
06031600-R011	

Salvo modifiche tecniche