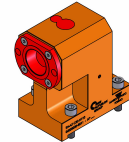


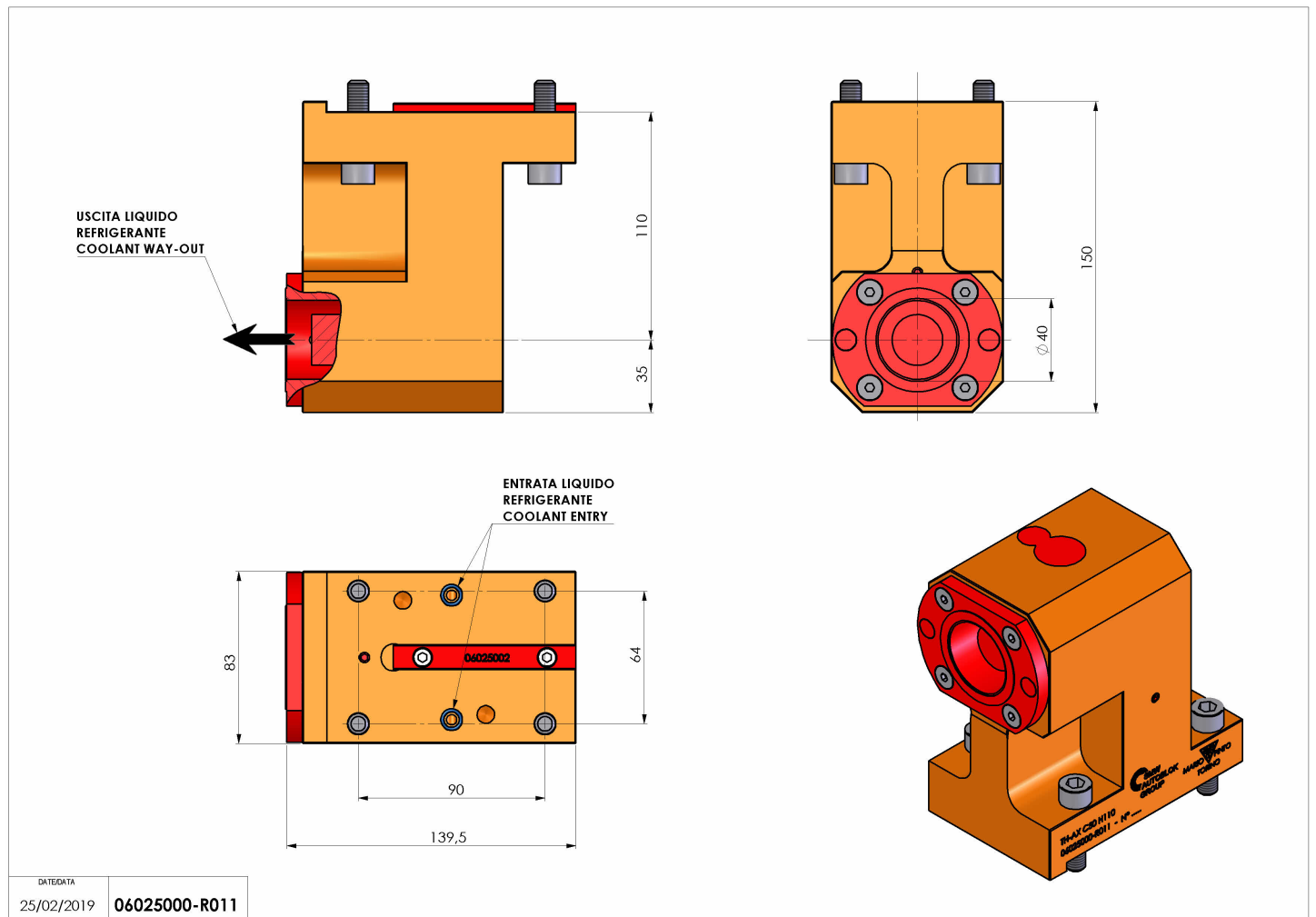
## 06025000 - TH-AX C50 H110

<b>Tipo</b>	TH-BRB Portautensili statico portabareno
<b>Attacco</b>	FISSO TAKAMAZ
<b>Uscita utensile</b>	Uscita poligonale C50 ISO 26623-1
<b>Raffreddamento</b>	Refrigerazione esterna / interna
<b>H [mm]</b>	110



<b>Accessori</b>	N.D.
<b>Note</b>	N.D.
<b>Note per il montaggio</b>	Può avere delle limitazioni per alcune installazioni

Verificare sempre gli ingombri del portautensile in torretta



Salvo modifiche tecniche

DATE/ATA	06025000-R011
25/02/2019	