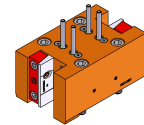


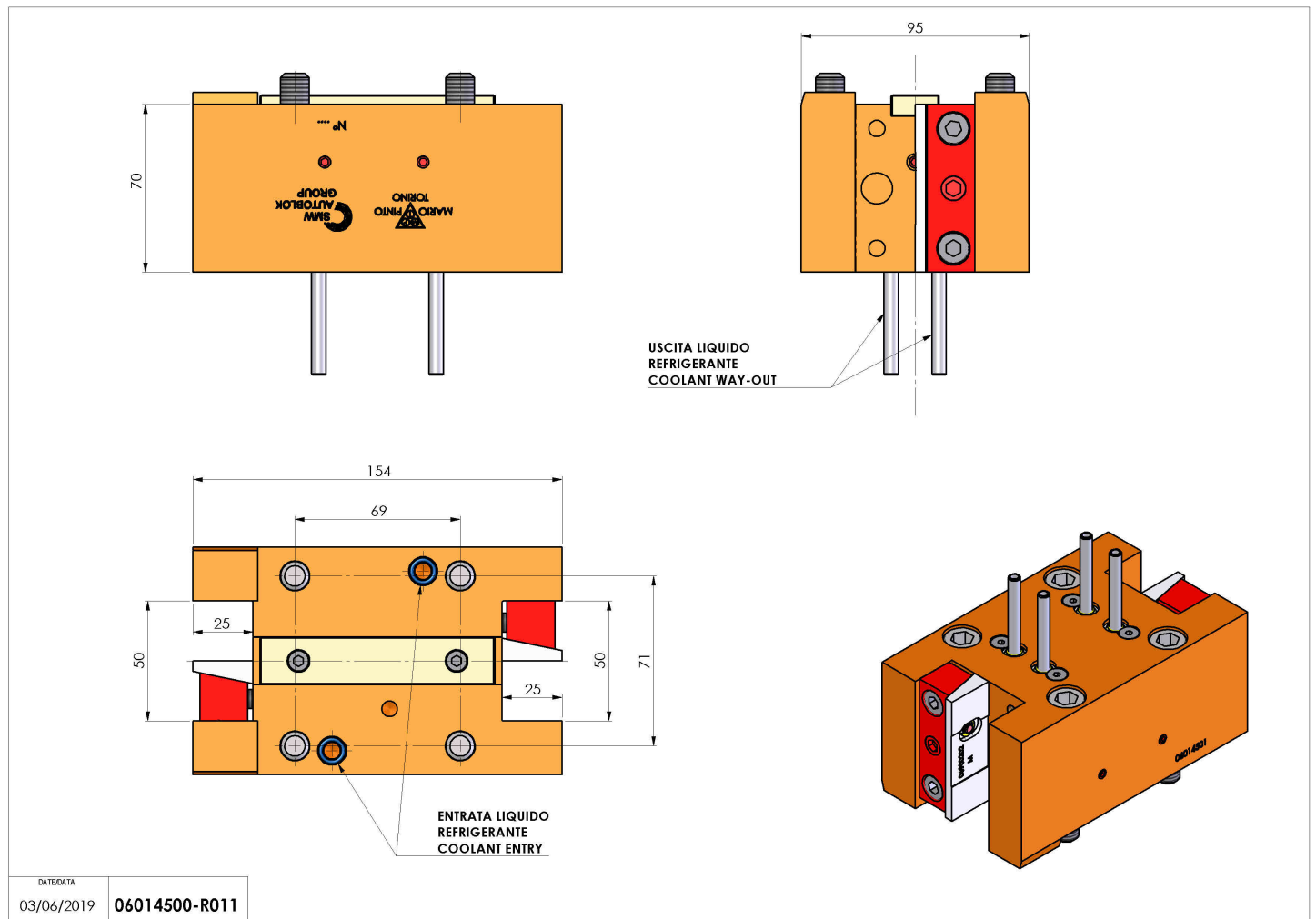
# 06014500 - TH-RAD D65 2P Q25 H70

<b>Tipo</b>	TH-RAD Portautensili statico radiale
<b>Attacco</b>	GAMBO CILINDRICO 65
<b>Uscita utensile</b>	TH radiale 25x25
<b>Raffreddamento</b>	Refrigerazione esterna
<b>H [mm]</b>	70



<b>Accessori</b>	N.D.
<b>Note</b>	N.D.
<b>Note per il montaggio</b>	Può avere delle limitazioni per alcune installazioni

Verificare sempre gli ingombri del portautensile in torretta



Salvo modifiche tecniche

DATE DATA	03/06/2019	06014500-R011
-----------	------------	---------------