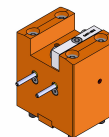


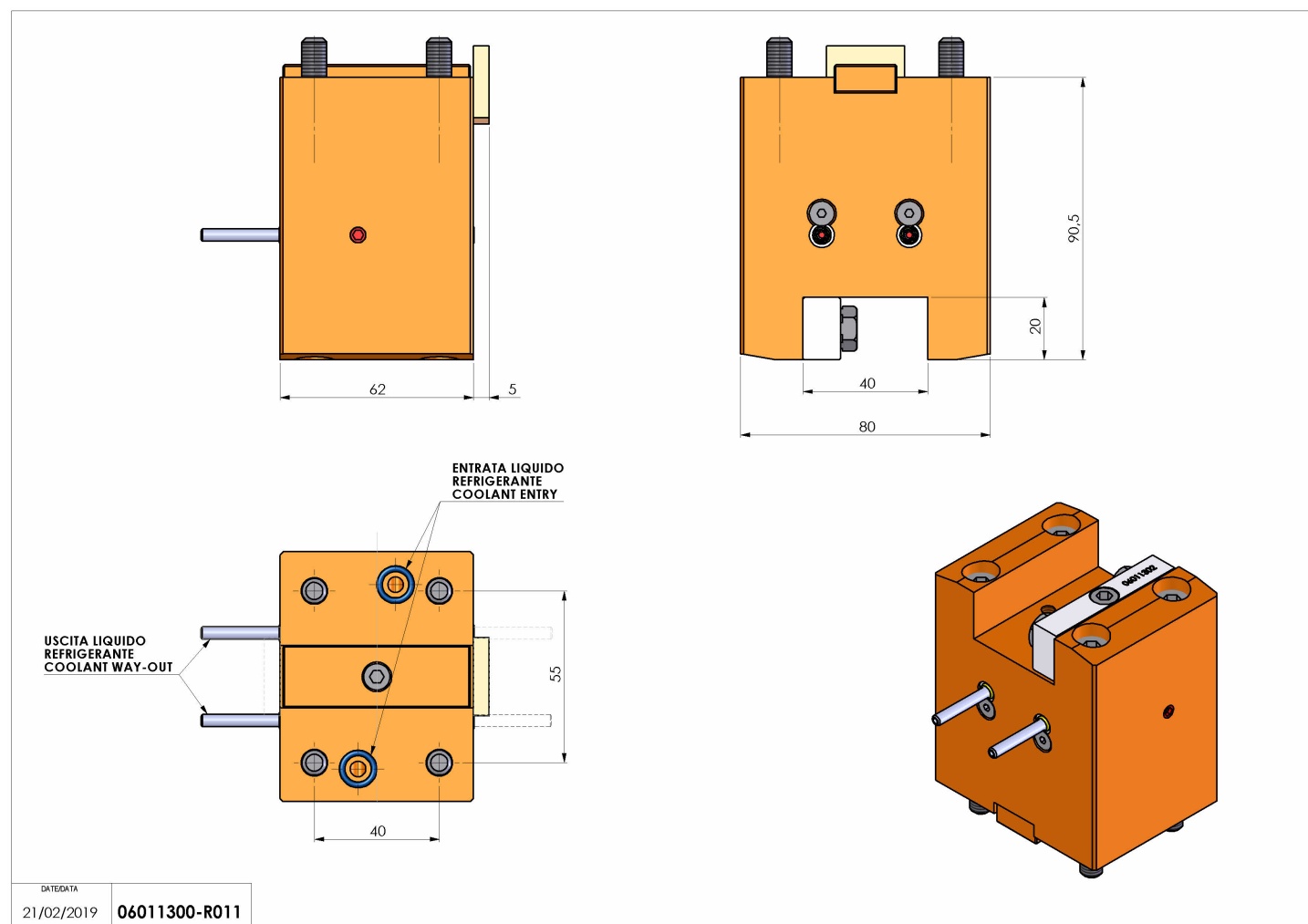
06011300 - TH-AX D44 Q20 H90.5 NK

Tipo	TH-AX Portautensili statico assiale
Attacco	GAMBO CILINDRICO 44
Uscita utensile	TH assiale 20x20
Raffreddamento	Refrigerazione esterna
H [mm]	90



Accessori	N.D.
Note	Ad esaurimento. Sostituito dal cod. 06150100
Note per il montaggio	Può avere delle limitazioni per alcune installazioni

Verificare sempre gli ingombri del portautensile in torretta



Salvo modifiche tecniche