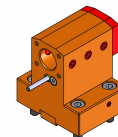


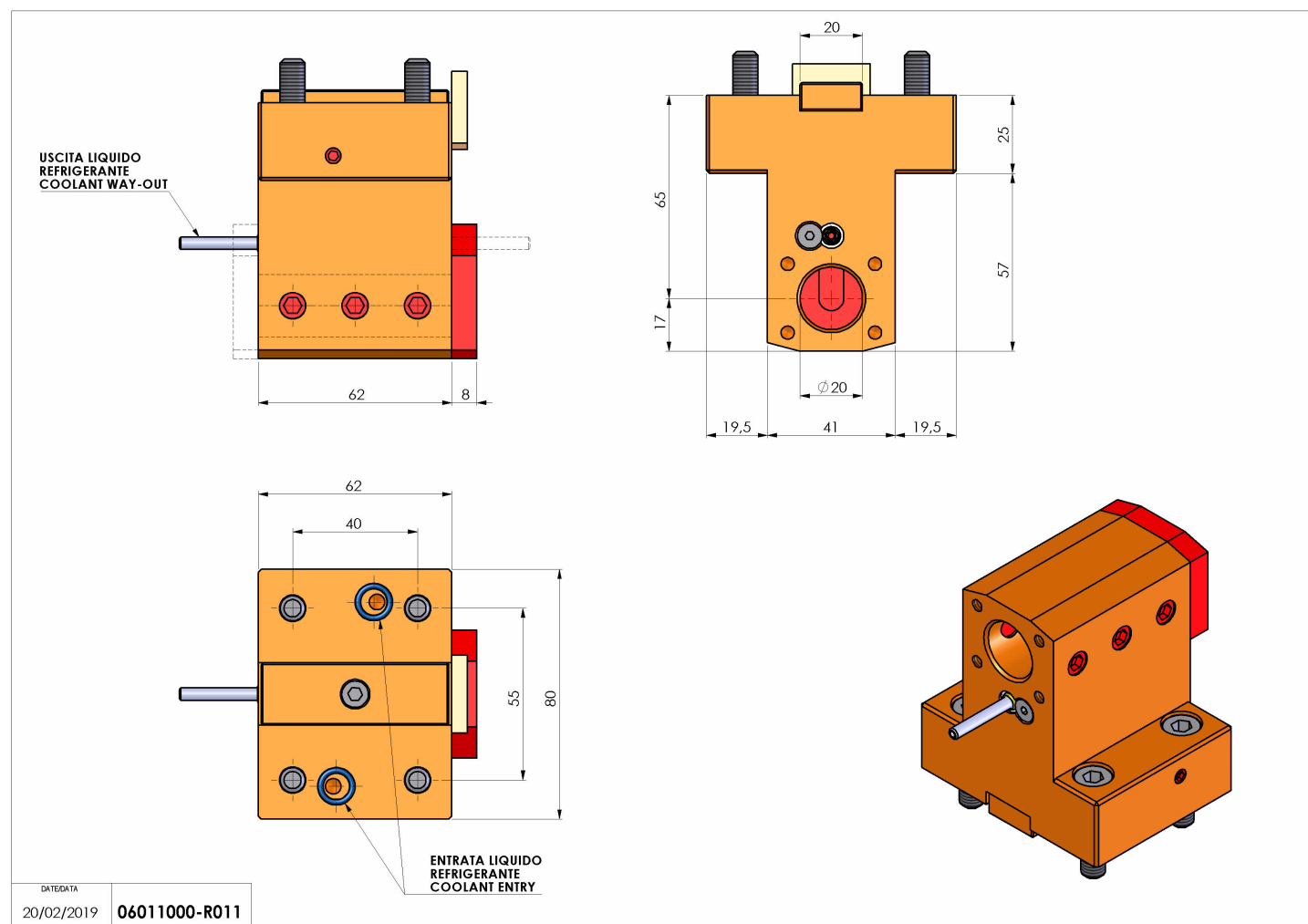
06011000 - TH-BRB D44 D20 H65 NK

Tipo	TH-BRB Portautensili statico portabareno
Attacco	GAMBO CILINDRICO 44
Uscita utensile	TH porta bareno 20
Raffreddamento	Refrigerazione esterna / interna
H [mm]	65



Accessori	N.D.
Note	N.D.
Note per il montaggio	Può avere delle limitazioni per alcune installazioni

Verificare sempre gli ingombri del portautensile in torretta



Salvo modifiche tecniche