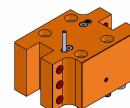


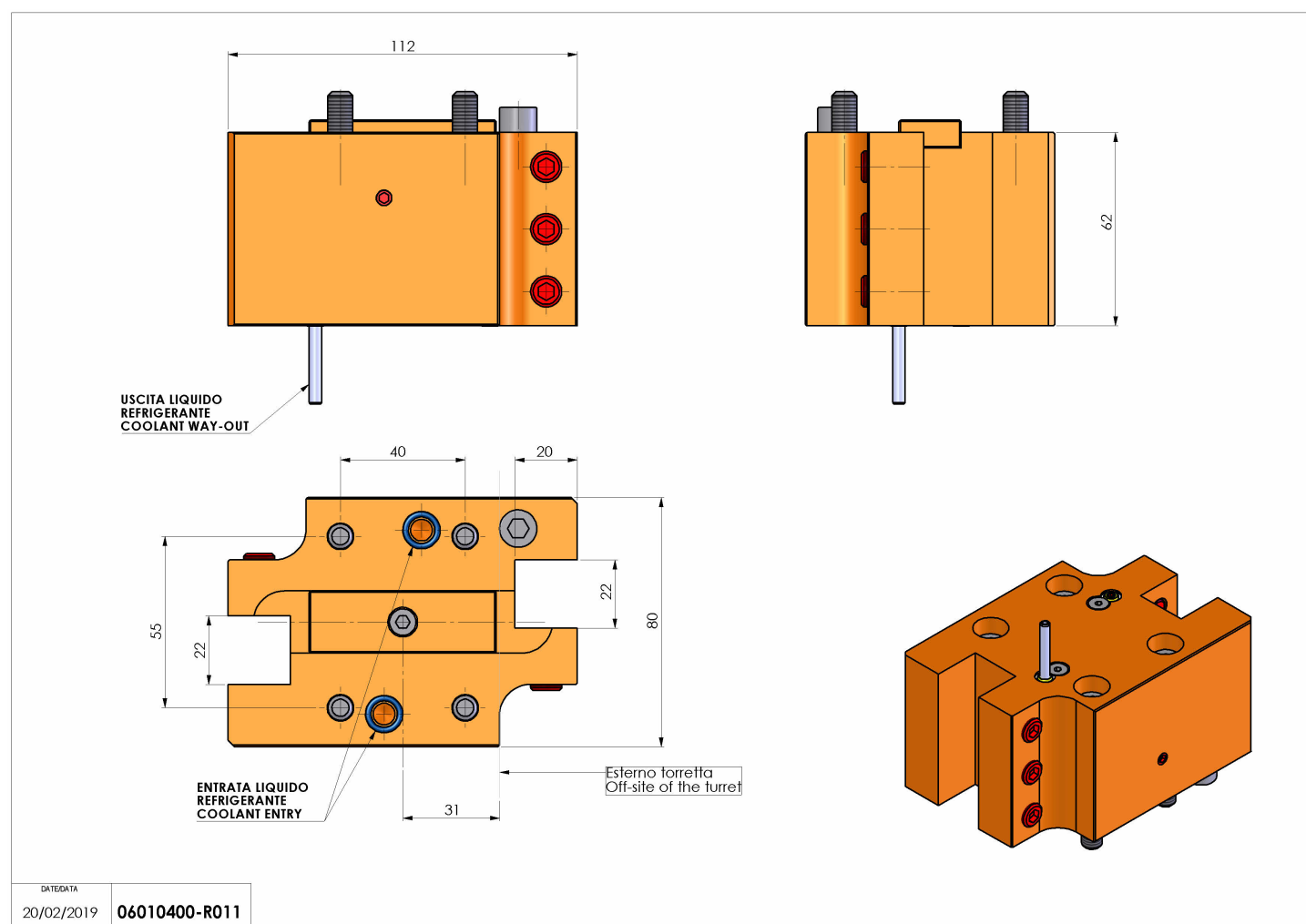
06010400 - TH-RAD D44 Q20 TP TS NK

Tipo	TH-RAD Portautensili statico radiale
Attacco	GAMBO CILINDRICO 44
Uscita utensile	TH radiale 20x20
Raffreddamento	Refrigerazione esterna
H [mm]	62



Accessori	N.D.
Note	N.D.
Note per il montaggio	Può avere delle limitazioni per alcune installazioni

Verificare sempre gli ingombri del portautensile in torretta



DATE/DATE
20/02/2019 06010400-R011

Salvo modifiche tecniche