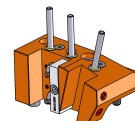


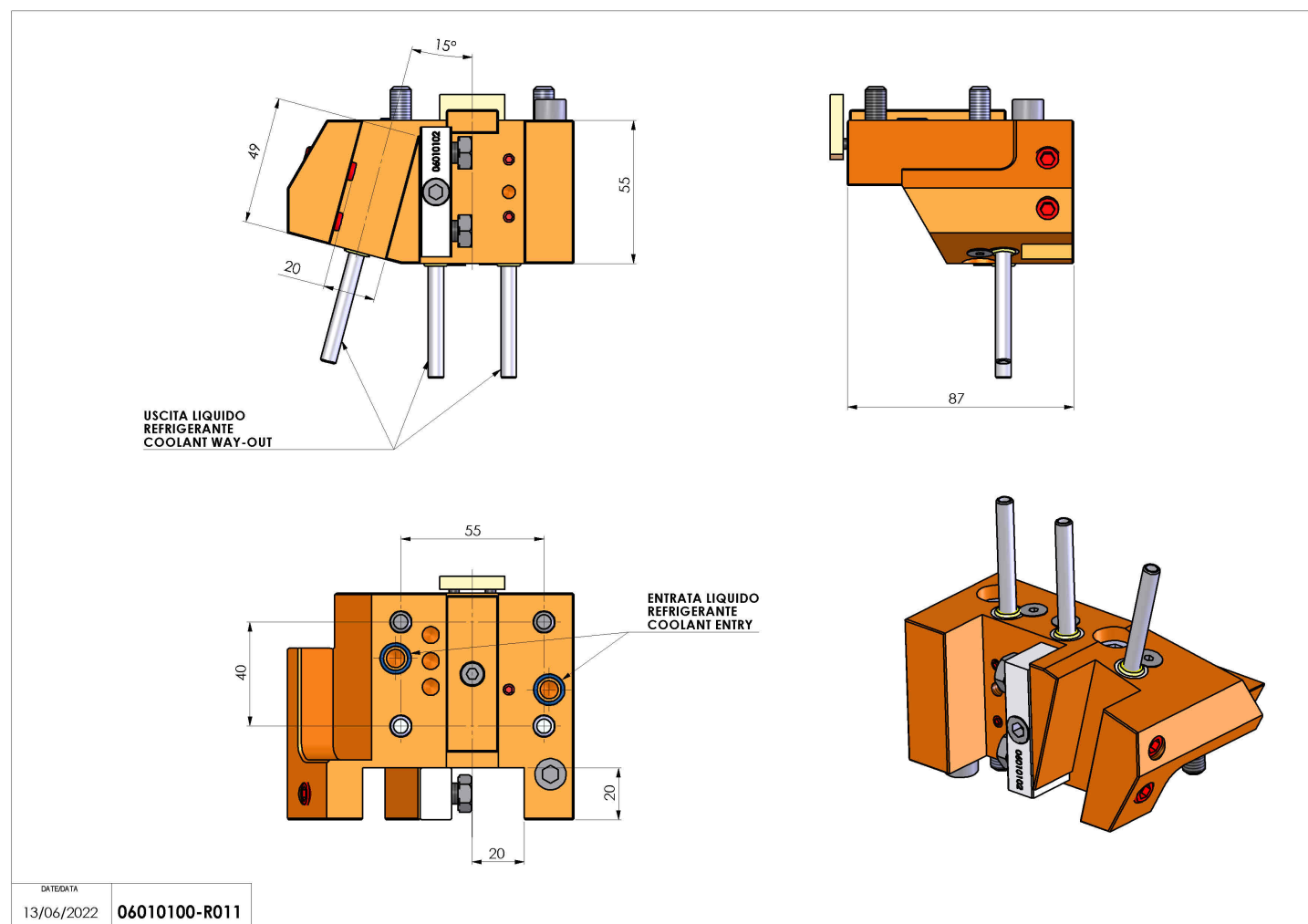
06010100 - TH-RAD D44 DP Q20 H55

Tipo	TH-RAD Portautensili statico radiale
Attacco	GAMBO CILINDRICO 44
Uscita utensile	TH radiale 20x20
Raffreddamento	Refrigerazione esterna
H [mm]	55



Accessori	N.D.
Note	N.D.
Note per il montaggio	Può avere delle limitazioni per alcune installazioni

Verificare sempre gli ingombri del portautensile in torretta



DATE/ATA	
13/06/2022	06010100-R011

Salvo modifiche tecniche