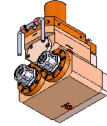


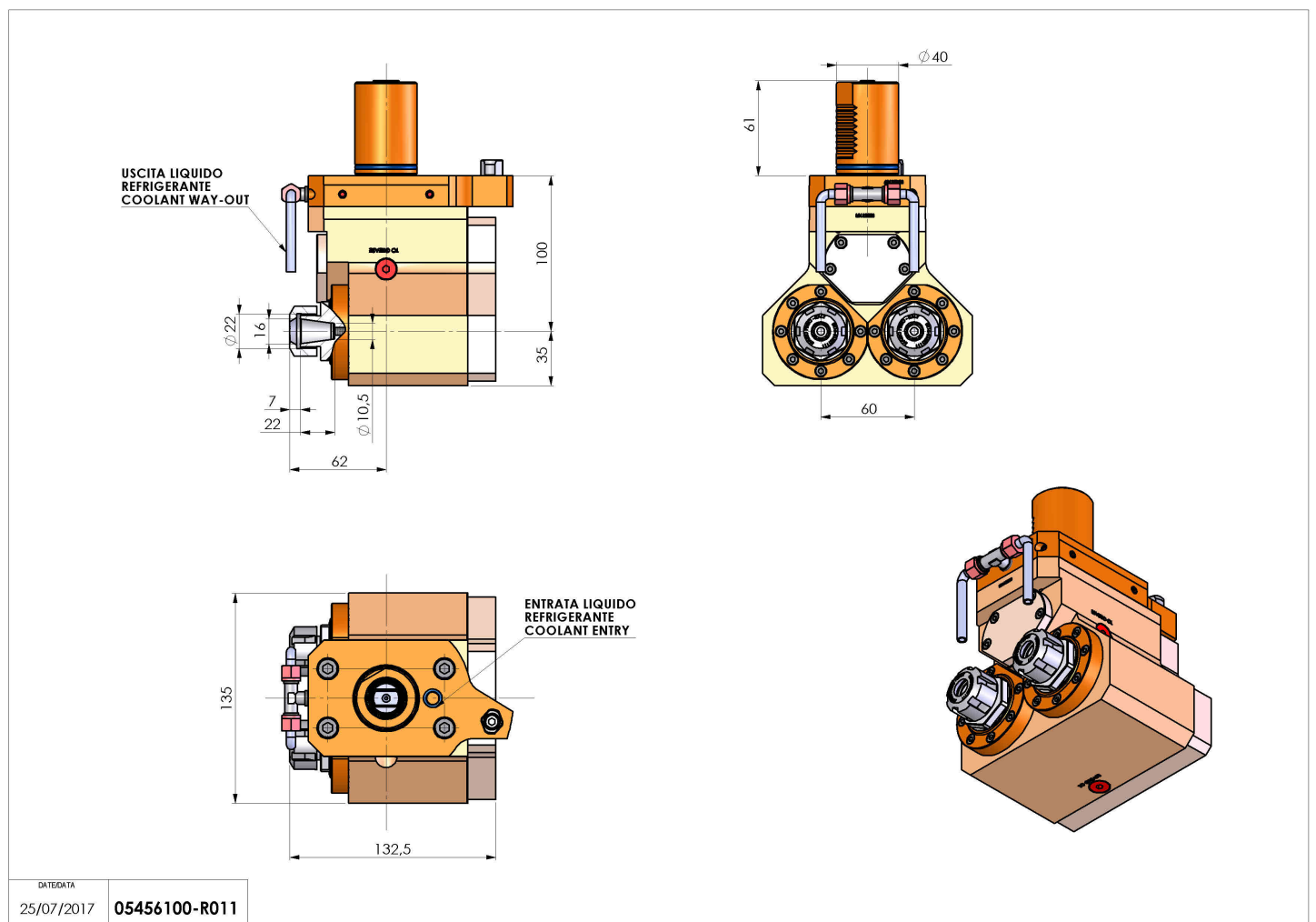
05456100 - LT-A2H VDI40 ER16 H100

| | |
|------------------------------|--|
| Tipo | LT-A2 H Portautensili angolare a 90° doppio orizzontale |
| Attacco | VDI 40 |
| Uscita utensile | Portapinzina ER 16 |
| Raffreddamento | Refrigerazione esterna |
| Senso di rotazione | r1 ↺ r2 ↻ |
| Velocità max [1/min] | 6000 |
| Coppia max [Nm] | 30 |
| Rapporto | 1:1 |
| H [mm] | 100 |
| H1 [mm] | 35 |
| Accessori | N.D. |
| Note | N.D. |
| Note per il montaggio | Può avere delle limitazioni per alcune installazioni |



ATTENZIONE: VERIFICARE L'ORIENTAMENTO DELLA DENTATURA VDI

Verificare sempre gli ingombri del portautensile in torretta



| | |
|---------------|------------|
| DATE/DATE | 25/07/2017 |
| 05456100-R011 | |

Salvo modifiche tecniche