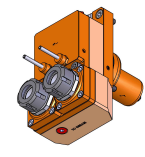
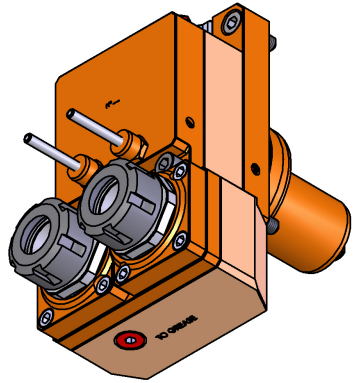
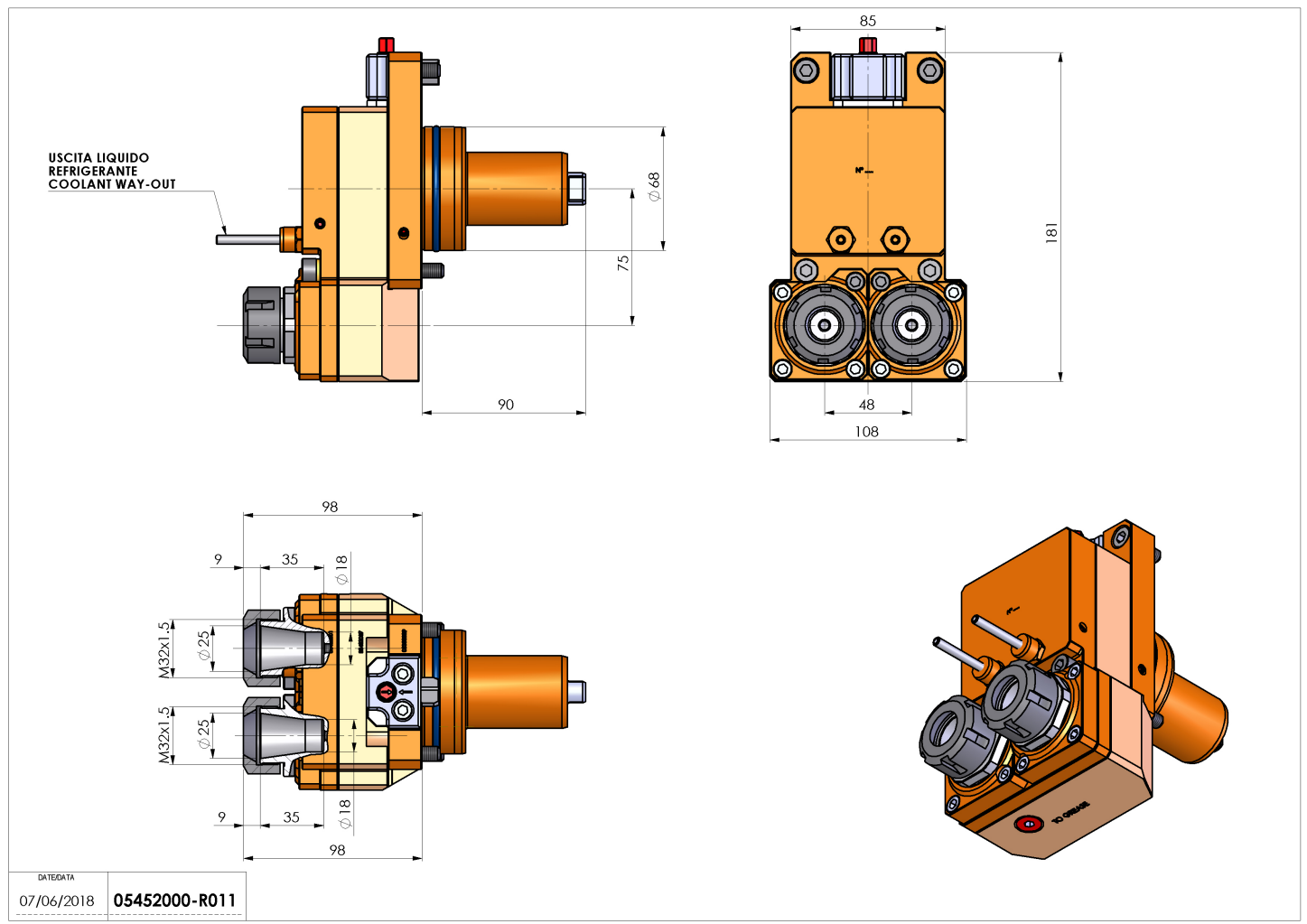


05452000 - LT-S2 D68 ER25 OFS-75 H98

Tipo	LT-S2 OFS Portautensili dritto doppio offset
Attacco	GAMBO CILINDRICO 68
Uscita utensile	Portapinza ER 25
Raffreddamento	Refrigerazione esterna
Offset [mm]	75
Senso di rotazione	r1 ↻ r2 ↻
Velocità max [1/min]	5000
Coppia max [Nm]	50
Rapporto	1:1
H [mm]	98
Accessori	N.D.
Note	N.D.
Note per il montaggio	Può avere delle limitazioni per alcune installazioni



Verificare sempre gli ingombri del portautensile in torretta



Salvo modifiche tecniche

DATE/DATE	07/06/2018	05452000-R011
-----------	------------	---------------