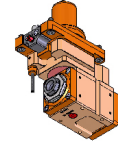
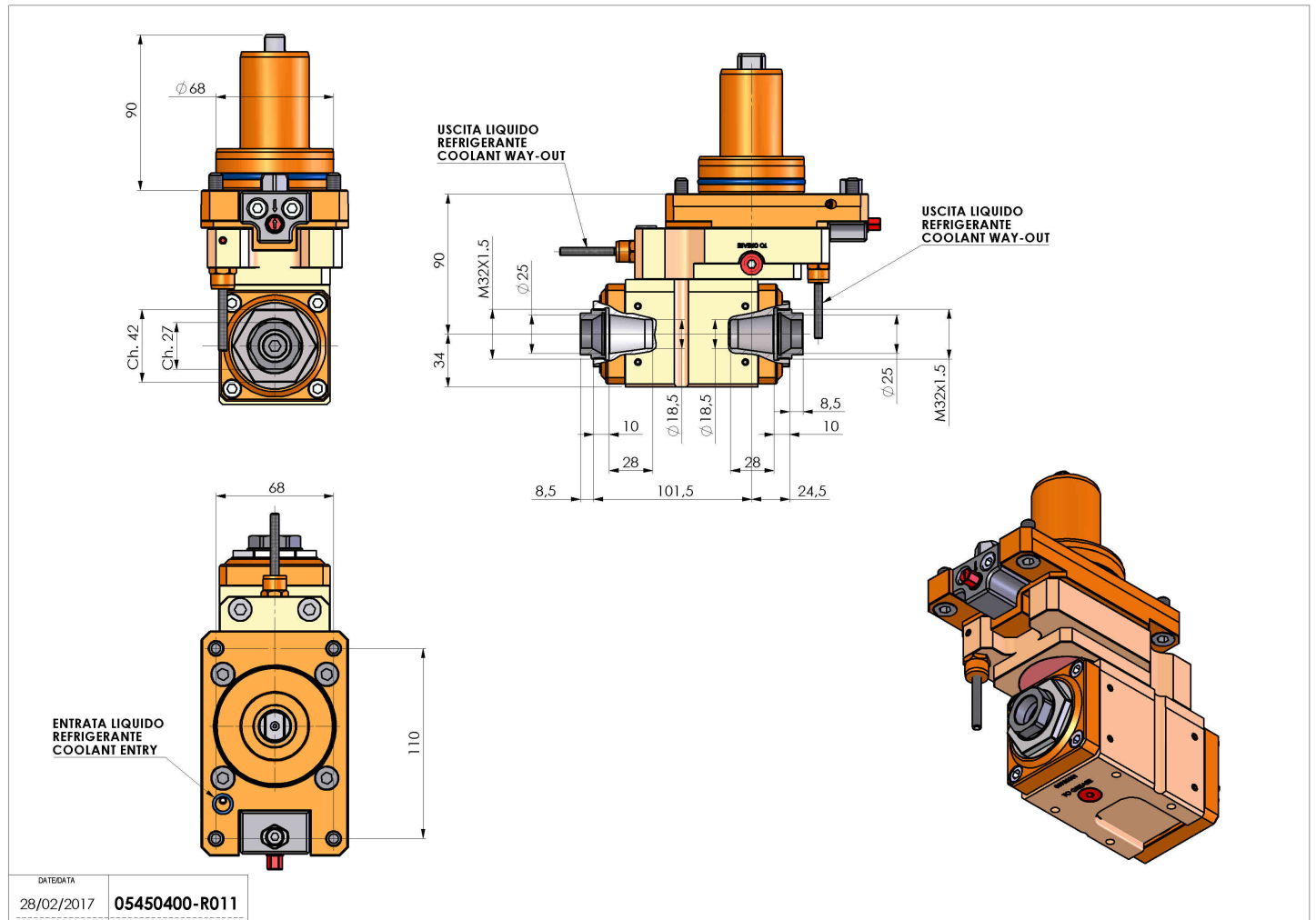


05450400 - LT-A D68 ER25F-25F OFS H90

Tipo	LT-A OFS DBL Portautensili angolare doppio offset a 90°
Attacco	GAMBO CILINDRICO 68
Uscita utensile	Portapinza ER 25 F - ghiera interna
Raffreddamento	Refrigerazione esterna
Senso di rotazione	r1 r2 r3
Velocità max [1/min]	6000
Coppia max [Nm]	40
Rapporto	1:1
H [mm]	90
H1 [mm]	34
Accessori	N.D.
Note	N.D.
Note per il montaggio	Può avere delle limitazioni per alcune installazioni



Verificare sempre gli ingombri del portautensile in torretta



DATE/DATE
28/02/2017 **05450400-R011**

Salvo modifiche tecniche