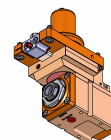
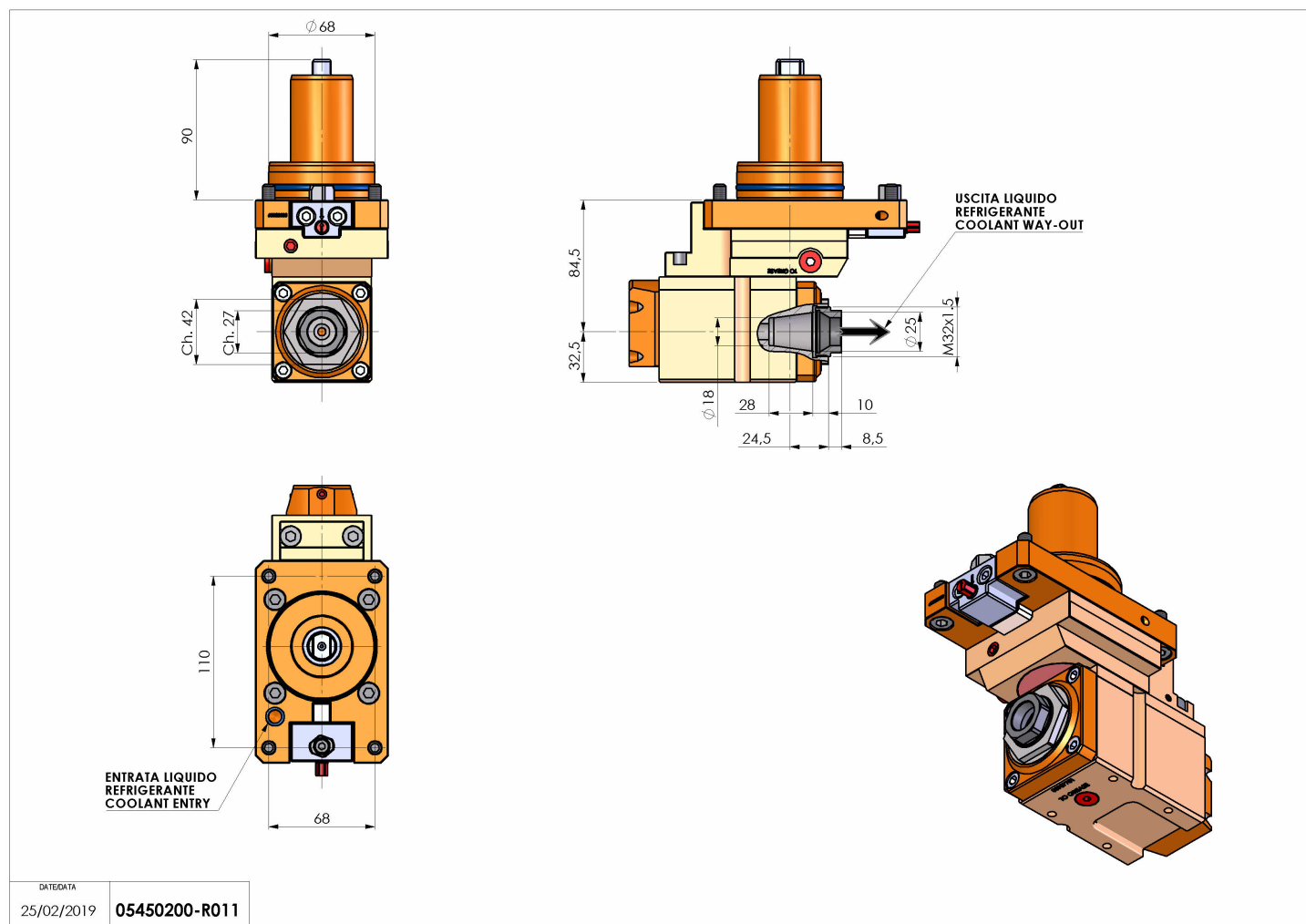


05450200 - LT-A D68 ER25F OFS1:1.75S RFHS H84.5

Tipo	LT-A OFS Portautensili angolare offset a 90°
Attacco	GAMBO CILINDRICO 68
Uscita utensile	Portapinza ER 25 F - ghiera interna
Raffreddamento	Refrigerazione interna
Senso di rotazione	r1 r2
Velocità max [1/min]	10000
Coppia max [Nm]	25
Rapporto	1:1,75
H [mm]	84,5
H1 [mm]	32,5
Accessori	N.D.
Note	N.D.
Note per il montaggio	Può avere delle limitazioni per alcune installazioni



Verificare sempre gli ingombri del portautensile in torretta



Salvo modifiche tecniche