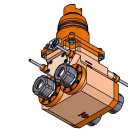


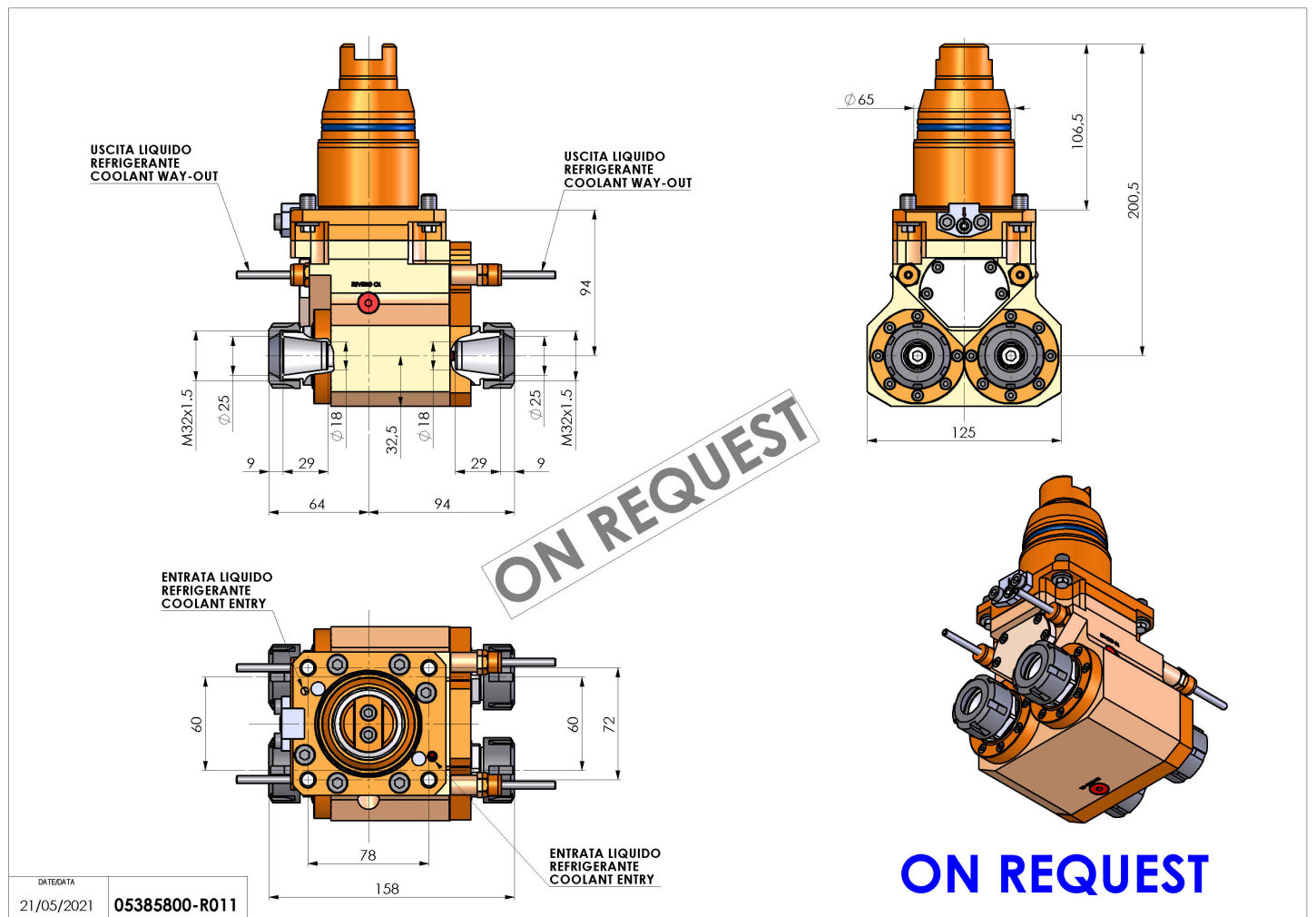
05385800 - LT-A2H D65 I:60 DBL ER25 H94

Tipo	LT-A2 H DBL Portautensili angolare a 90° doppio orizzontale
Attacco	GAMBO CILINDRICO 65
Uscita utensile	Portapinza ER 25
Raffreddamento	Refrigerazione esterna
Senso di rotazione	r1 ↻ r2 ↻ r3 ↻
Velocità max [1/min]	6000
Coppia max [Nm]	40
Rapporto	1:1
H [mm]	94
H1 [mm]	32.5
Accessori	N.D.
Note	N.D.
Note per il montaggio	Può avere delle limitazioni per alcune installazioni



ON REQUEST

Verificare sempre gli ingombri del portautensile in torretta



ON REQUEST

Salvo modifiche tecniche

DATE/DATE
21/05/2021 05385800-R011