

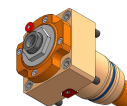
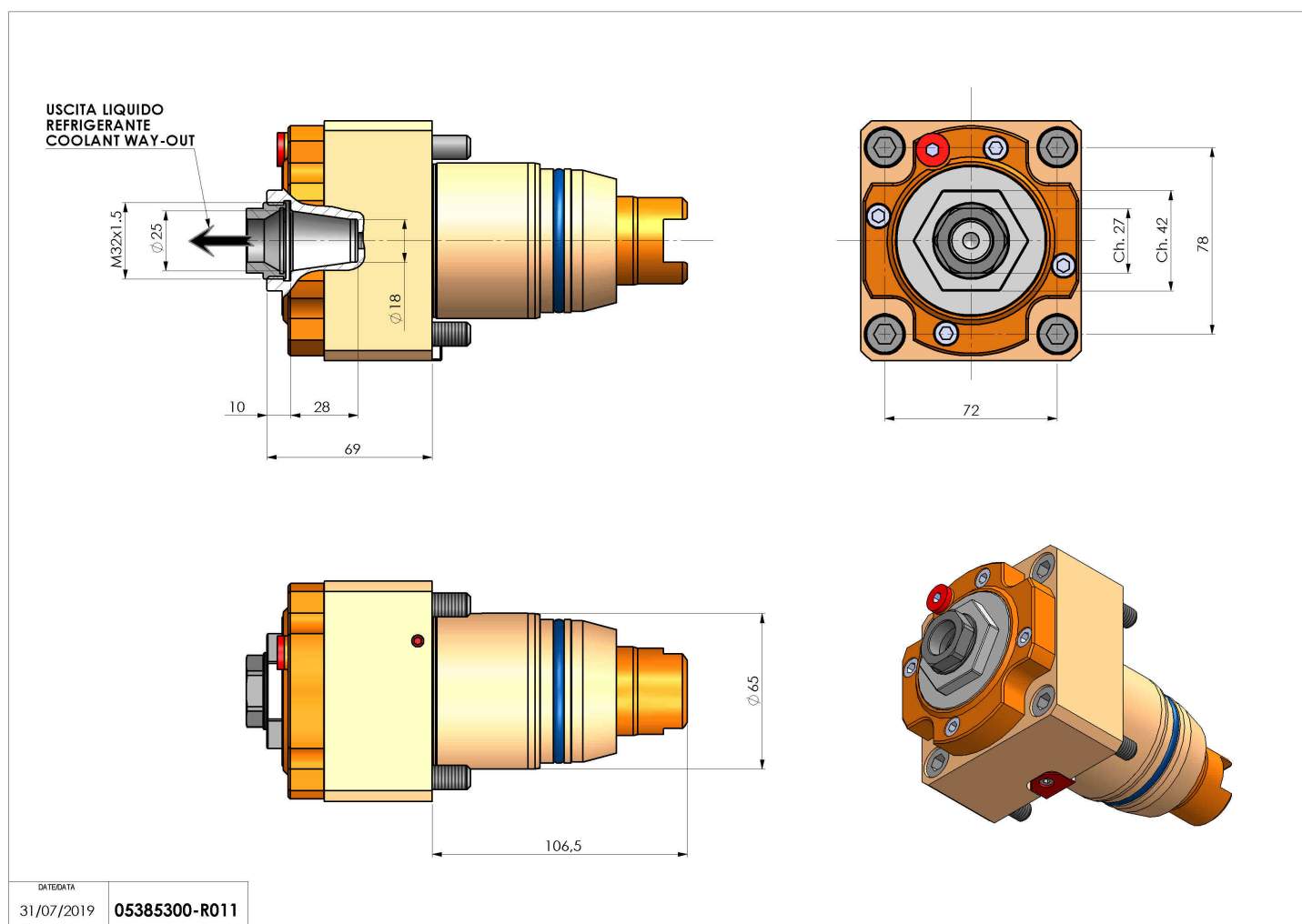


05385300 - LT-S D65 ER25F RF H69

| | |
|------------------------------|---|
| Tipo | LT-S Portautensili dritto |
| Attacco | GAMBO CILINDRICO 65 |
| Uscita utensile | Portapinza ER 25 F - ghiera interna |
| Raffreddamento | Refrigerazione interna |
| Senso di rotazione | r1  r2  |
| Velocità max [1/min] | 6000 |
| Coppia max [Nm] | 70 |
| Rapporto | 1:1 |
| H [mm] | 69 |
| Accessori | N.D. |
| Note | N.D. |
| Note per il montaggio | Può avere delle limitazioni per alcune installazioni |



Verificare sempre gli ingombri del portautensile in torretta



Salvo modifiche tecniche

DATE/ATA
31/07/2019 05385300-R011