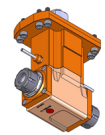
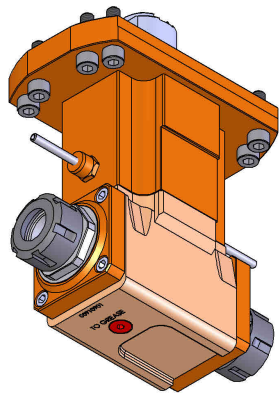
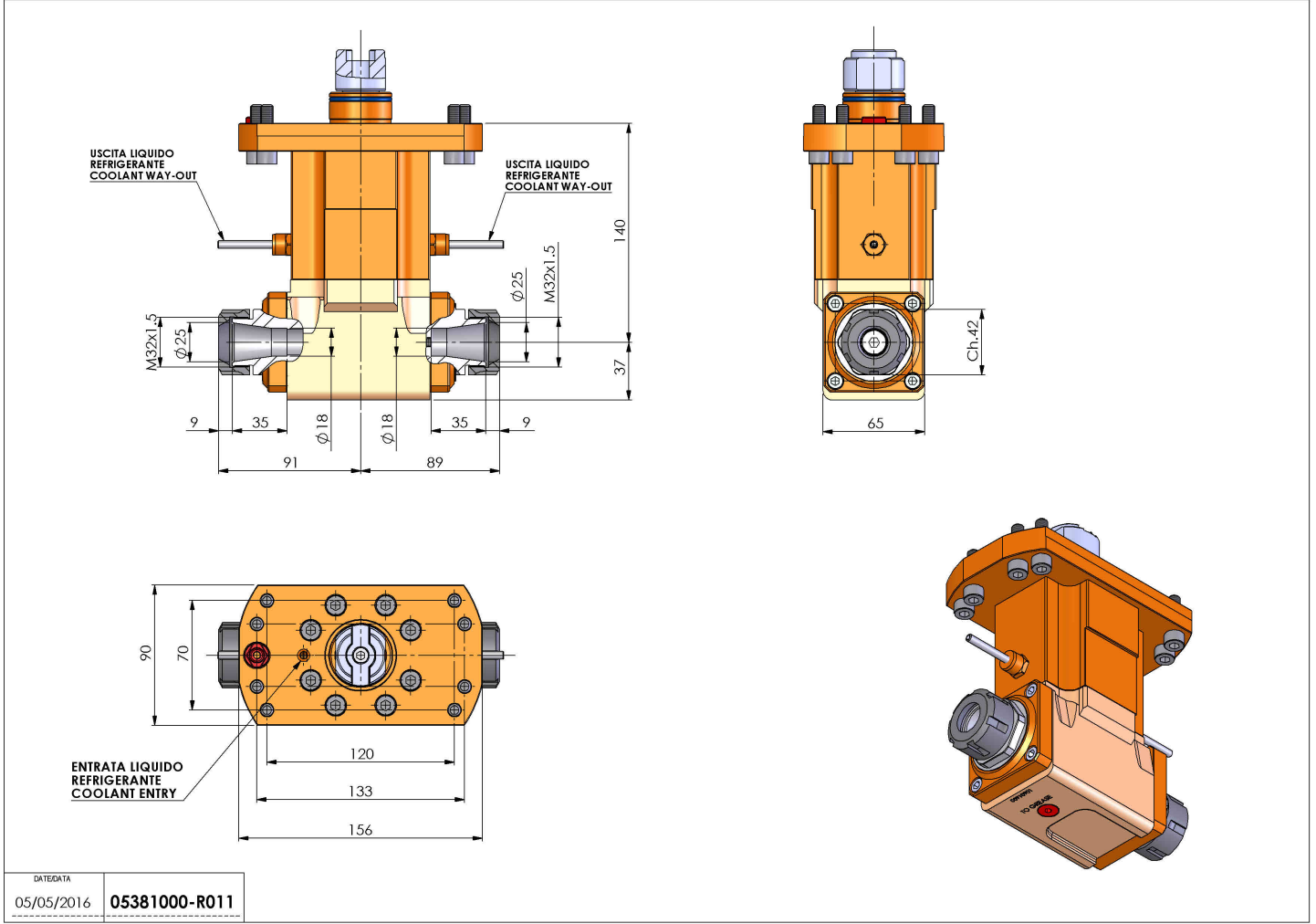


05381000 - LT-A D40 ER25-25 2:1 H140 TG

Tipo	LT-A DBL Portautensili angolare doppio a 90°
Attacco	GAMBO CILINDRICO 40
Uscita utensile	Portapinza ER 25
Raffreddamento	Refrigerazione esterna
Senso di rotazione	r1 r2 r3
Velocità max [1/min]	6000
Coppia max [Nm]	40
Rapporto	2:1
H [mm]	140
H1 [mm]	37
Accessori	N.D.
Note	N.D.
Note per il montaggio	Può avere delle limitazioni per alcune installazioni



Verificare sempre gli ingombri del portautensile in torretta



DATE/DATE	
05/05/2016	05381000-R011

Salvo modifiche tecniche