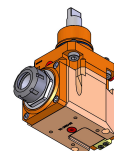
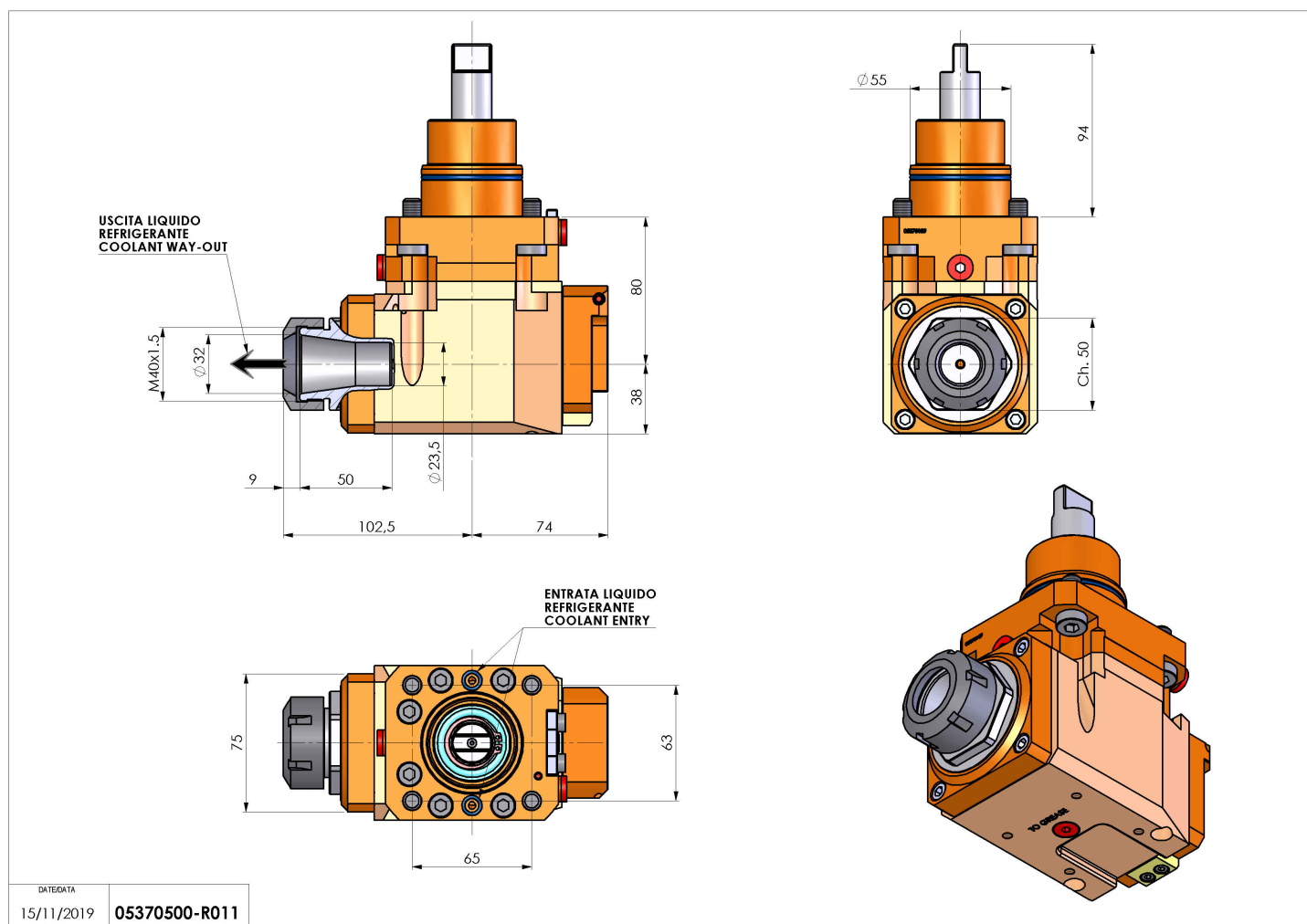


05370500 - LT-A D55 ER32 LR HRF H80

| | |
|------------------------------|--|
| Tipo | LT-A Portautensili angolare a 90° |
| Attacco | GAMBO CILINDRICO 55 |
| Uscita utensile | Portapinza ER 32 |
| Raffreddamento | Refrigerazione interna HP |
| Senso di rotazione | r1 r2 |
| Velocità max [1/min] | 6000 |
| Coppia max [Nm] | 63 |
| Rapporto | 1:1 |
| H [mm] | 80 |
| H1 [mm] | 38 |
| Pressione max [bar] | 80 |
| Accessori | N.D. |
| Note | N.D. |
| Note per il montaggio | Può avere delle limitazioni per alcune installazioni |



Verificare sempre gli ingombri del portautensile in torretta



Salvo modifiche tecniche

DATE/DATE
15/11/2019 05370500-R011