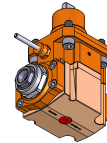
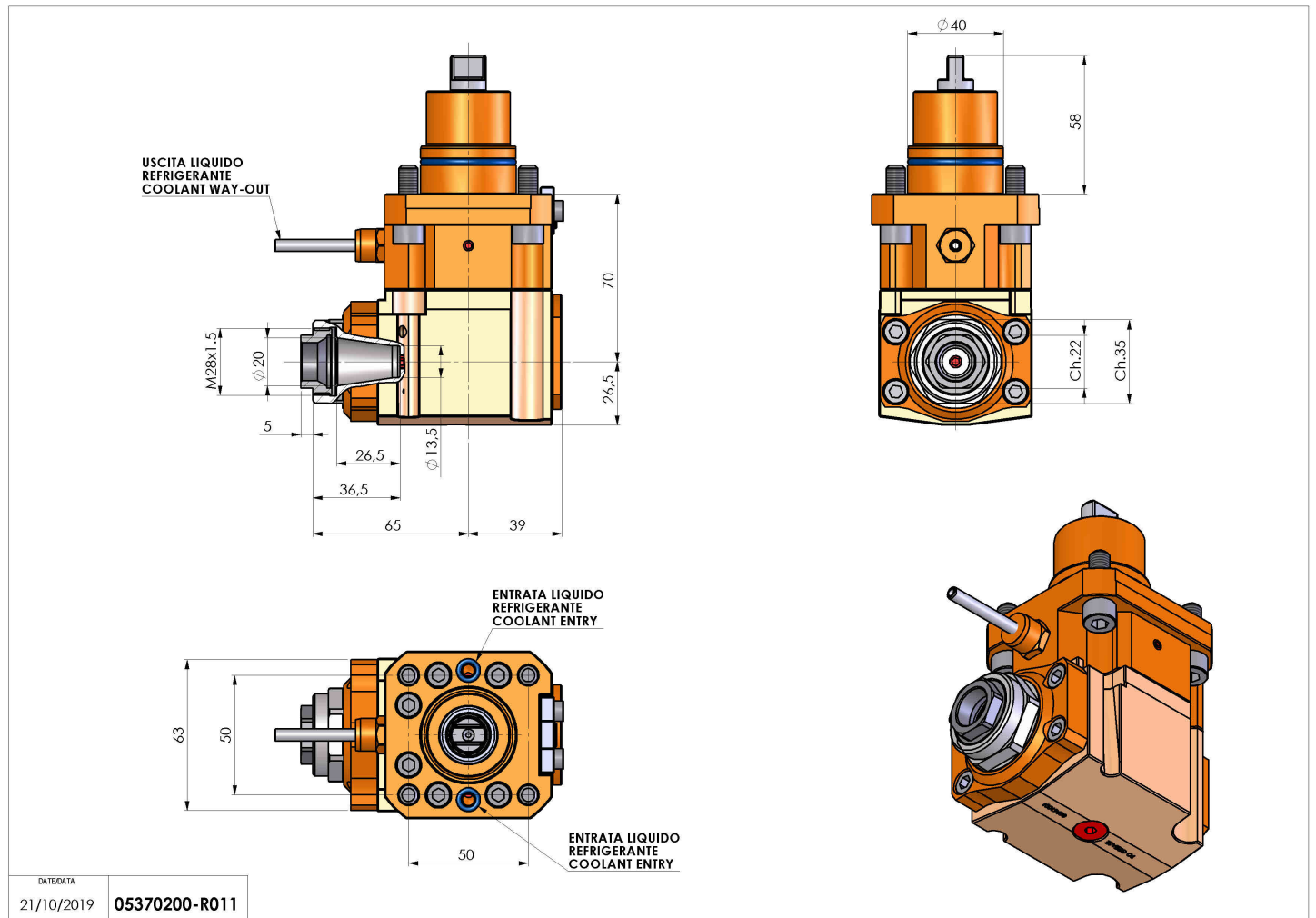


05370200 - LT-A D40 ER20F LR H70

Tipo	LT-A Portautensili angolare a 90°
Attacco	GAMBO CILINDRICO 40
Uscita utensile	Portapinza ER 20 F - ghiera interna
Raffreddamento	Refrigerazione esterna
Senso di rotazione	r1 ↻ r2 ↻
Velocità max [1/min]	6000
Coppia max [Nm]	22
Rapporto	1:1
H [mm]	70
H1 [mm]	26.5
Accessori	N.D.
Note	N.D.
Note per il montaggio	Può avere delle limitazioni per alcune installazioni



Verificare sempre gli ingombri del portautensile in torretta



Salvo modifiche tecniche