

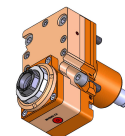
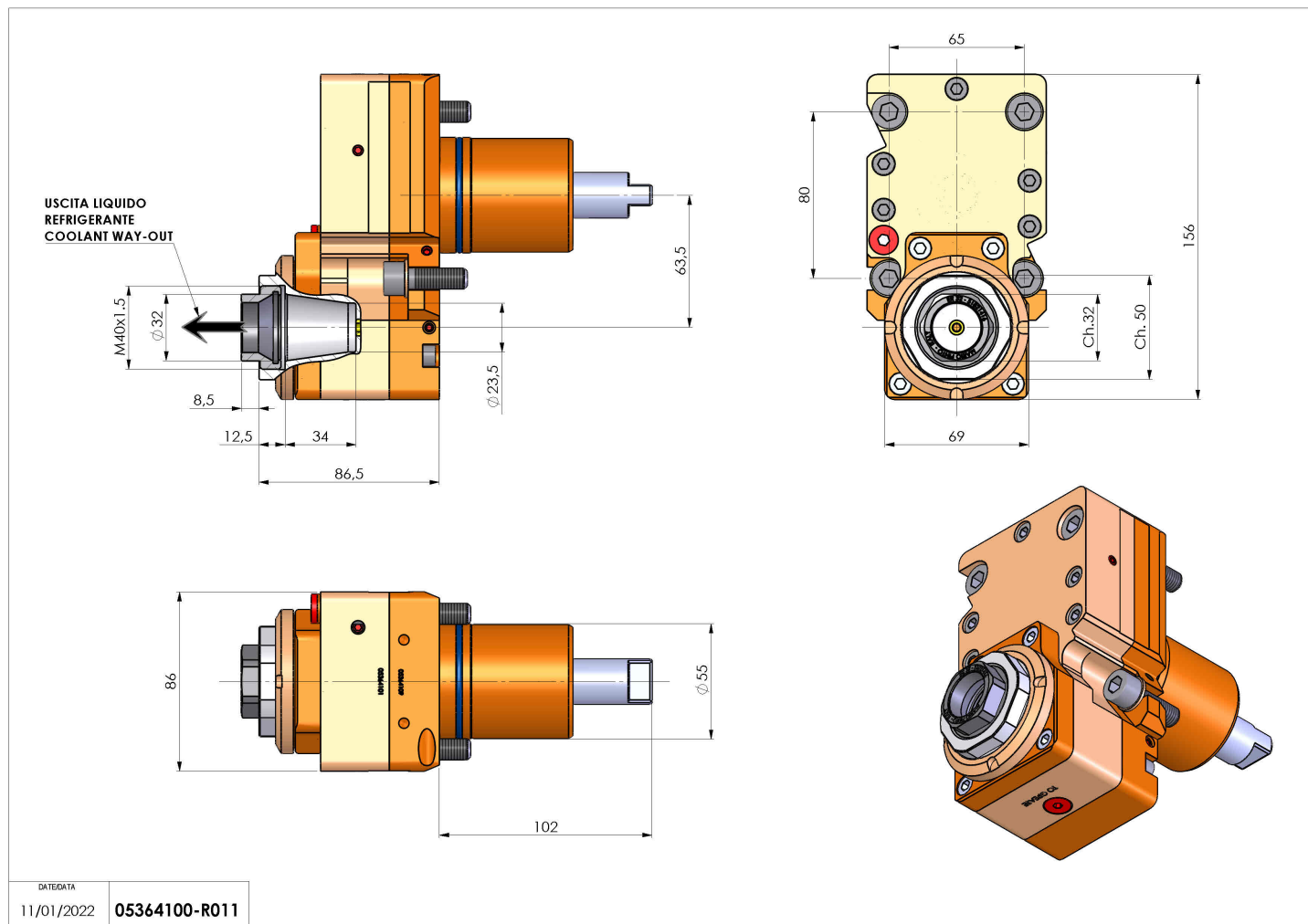


05364100 - LT-S D55.4 ER32F OFS63.5 LR HRF 2:1 H86.5

Tipo	LT-S OFS Portautensili dritto offset
Attacco	GAMBO CILINDRICO 55,4
Uscita utensile	Portapinza ER 32 F - ghiera interna
Raffreddamento	Refrigerazione interna HP
Offset [mm]	63.5
Senso di rotazione	r1  r2 
Velocità max [1/min]	in 6000 / out 3000
Coppia max [Nm]	in 25 / out 50
Rapporto	2:1
H [mm]	86.5
Accessori	N.D.
Note	N.D.
Note per il montaggio	Può avere delle limitazioni per alcune installazioni



Verificare sempre gli ingombri del portautensile in torretta



Salvo modifiche tecniche