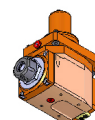
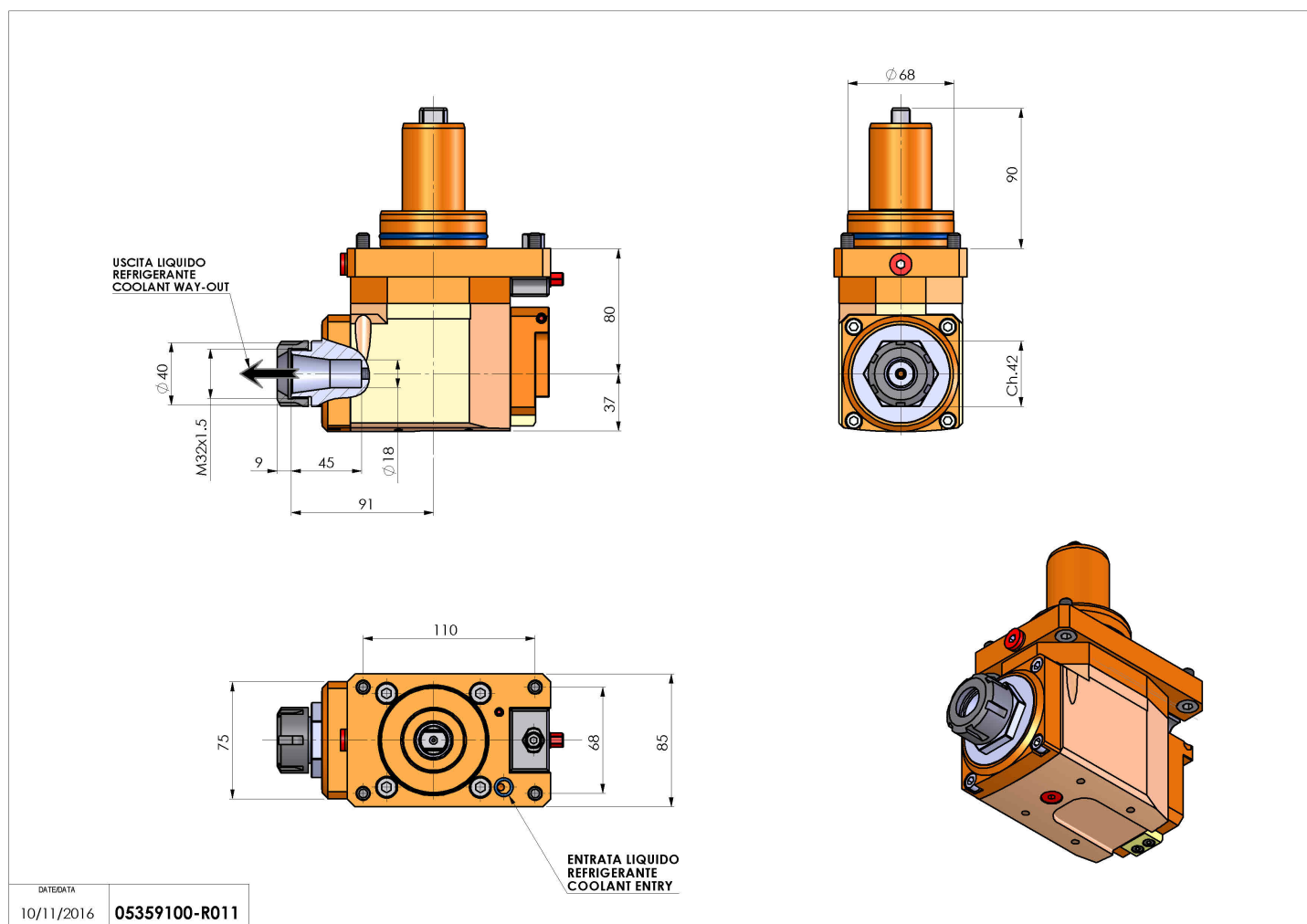


05359100 - LT-A D68 ER25 HRF H1-37 H80 MZ

Tipo	LT-A Portautensili angolare a 90°
Attacco	GAMBO CILINDRICO 68
Uscita utensile	Portapinza ER 25
Raffreddamento	Refrigerazione interna HP
Senso di rotazione	r1 r2
Velocità max [1/min]	6000
Coppia max [Nm]	63
Rapporto	1:1
H [mm]	80
H1 [mm]	37
Pressione max [bar]	80
Accessori	N.D.
Note	N.D.
Note per il montaggio	Può avere delle limitazioni per alcune installazioni



Verificare sempre gli ingombri del portautensile in torretta



Salvo modifiche tecniche

DATE/DATE
10/11/2016 05359100-R011