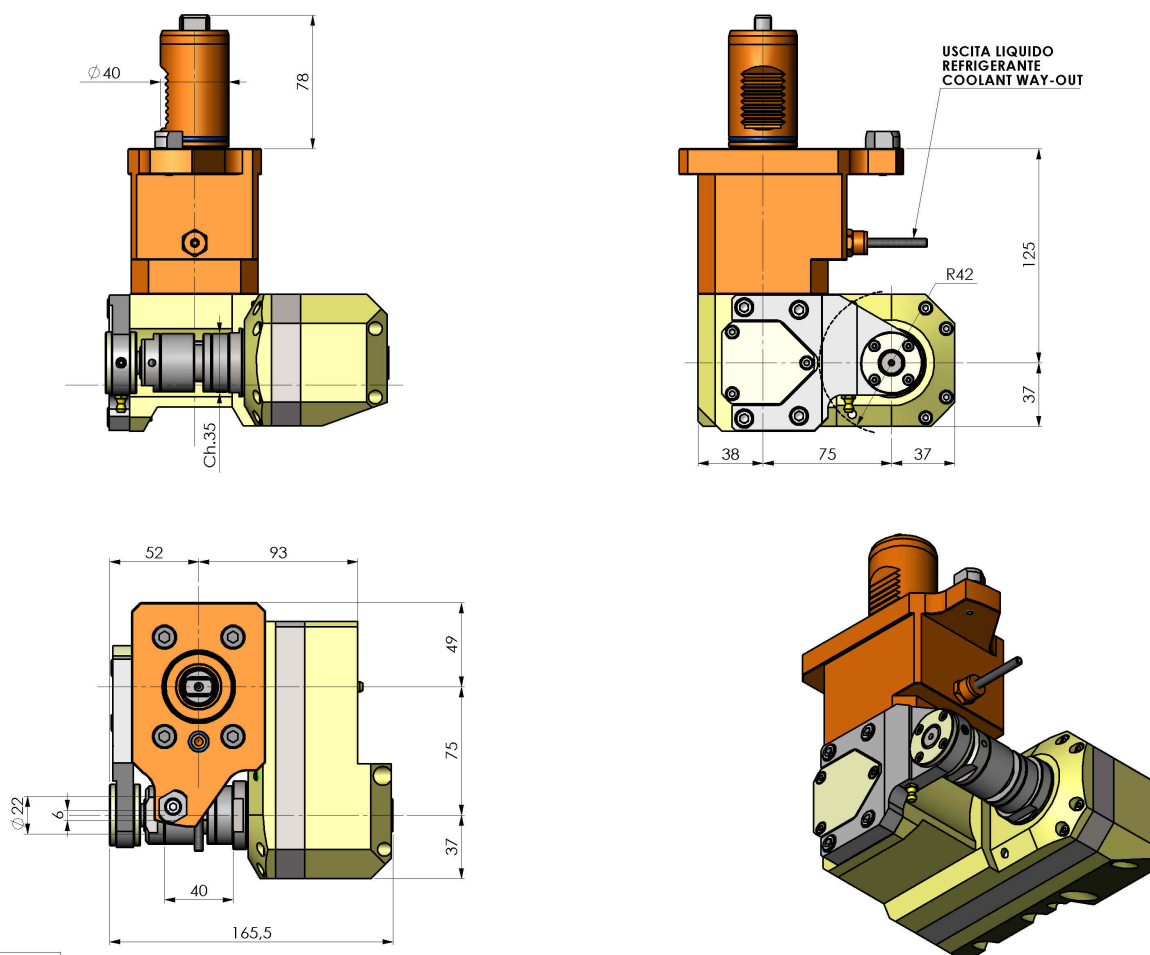
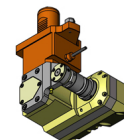


05358100 - LT-SAW VDI40 2,5:1 H125

Tipo	LT-SAW Portafrese a disco
Attacco	VDI 40
Uscita utensile	Kit alberino Ø16-Ø22-Ø27
Raffreddamento	Refrigerazione esterna
Velocità max [1/min]	6000
Coppia max [Nm]	60
Rapporto	2,5:1
H [mm]	125
Accessori	N.D.
Note	N.D.
Note per il montaggio	Può avere delle limitazioni per alcune installazioni

ATTENZIONE: VERIFICARE L'ORIENTAMENTO DELLA DENTATURA VDI

Verificare sempre gli ingombri del portautensile in torretta



DATE/DATE	
03/10/2016	05358100-R011

Salvo modifiche tecniche