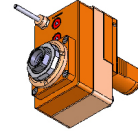


05357500 - LT-S VDI40 ER32F OF512:1HSH104

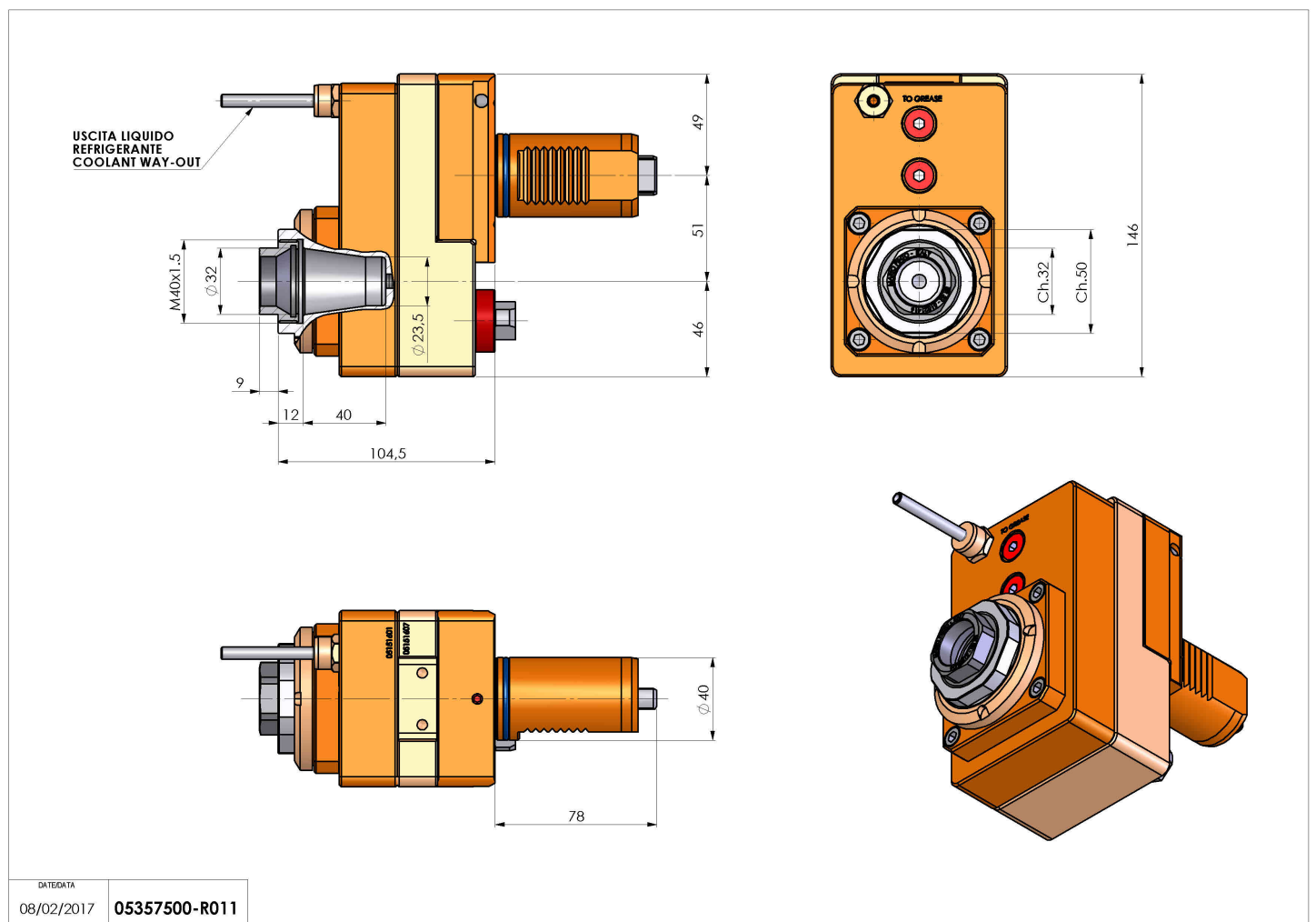
Tipo	LT-S OFS Portautensili dritto offset
Attacco	VDI 40
Uscita utensile	Portapinza ER 32 F - ghiera interna
Raffreddamento	Refrigerazione esterna
Offset [mm]	51
Senso di rotazione	r1 r2
Velocità max [1/min]	in 10000 /out 5000
Coppia max [Nm]	in 60 /out 120
Rapporto	2:1
H [mm]	104
Accessori	N.D.
Note	N.D.



Note per il montaggio Può avere delle limitazioni per alcune installazioni

ATTENZIONE: VERIFICARE L'ORIENTAMENTO DELLA DENTATURA VDI

Verificare sempre gli ingombri del portautensile in torretta



DATE/ATA	08/02/2017	05357500-R011
----------	------------	---------------

Salvo modifiche tecniche