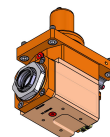
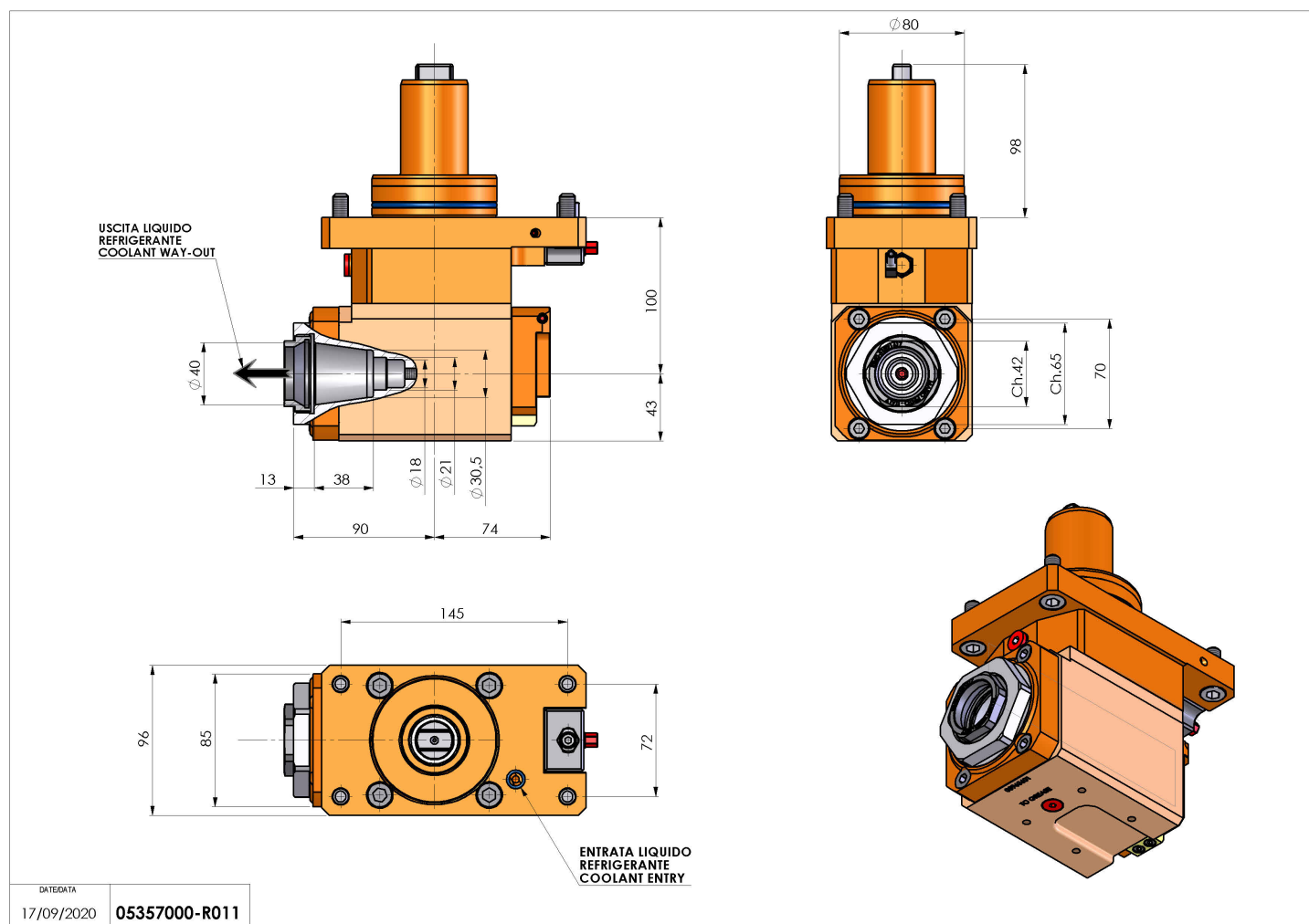


05357000 - LT-A D80 ER40F HRF H100

Tipo	LT-A Portautensili angolare a 90°
Attacco	GAMBO CILINDRICO 80
Uscita utensile	Portapinza ER 40 F - ghiera interna
Raffreddamento	Refrigerazione interna HP
Senso di rotazione	r1 r2
Velocità max [1/min]	6000
Coppia max [Nm]	80
Rapporto	1:1
H [mm]	100
H1 [mm]	43
Pressione max [bar]	80
Accessori	N.D.
Note	N.D.
Note per il montaggio	Può avere delle limitazioni per alcune installazioni



Verificare sempre gli ingombri del portautensile in torretta



Salvo modifiche tecniche

DATE/ATA
17/09/2020 05357000-R011