

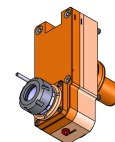
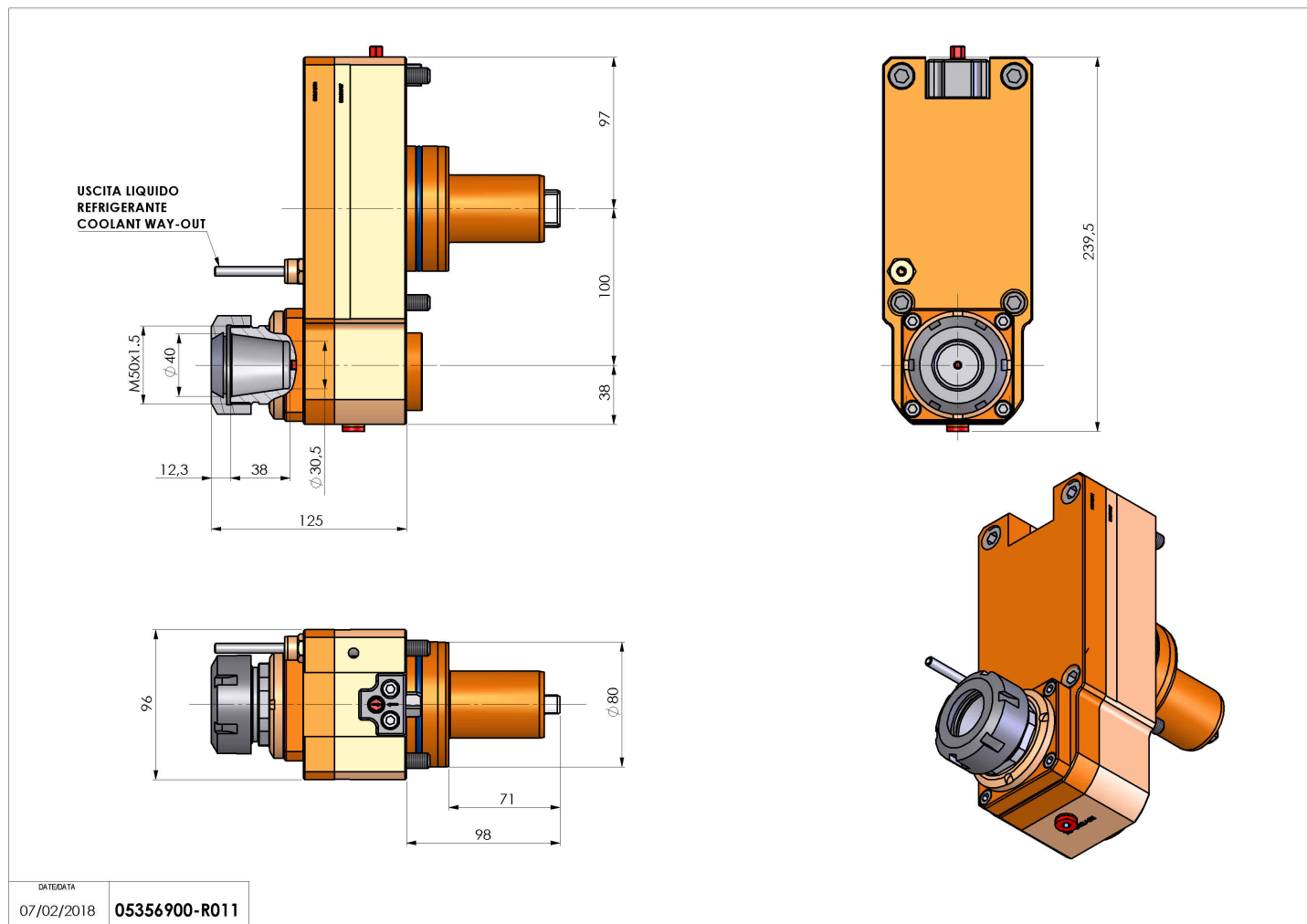


05356900 - LT-S D80 ER40 OFS100 H125

Tipo	LT-S OFS Portautensili dritto offset
Attacco	GAMBO CILINDRICO 80
Uscita utensile	Portapinza ER 40
Raffreddamento	Refrigerazione esterna
Offset [mm]	100
Senso di rotazione	r1  r2 
Velocità max [1/min]	6000
Coppia max [Nm]	80
Rapporto	1:1
H [mm]	125
Accessori	N.D.
Note	N.D.
Note per il montaggio	Può avere delle limitazioni per alcune installazioni



Verificare sempre gli ingombri del portautensile in torretta



Salvo modifiche tecniche

DATE/ATA	07/02/2018	05356900-R011
----------	------------	---------------