

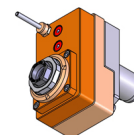


05353900 - LT-S VDI40 ER32F OF62 H106 MZ

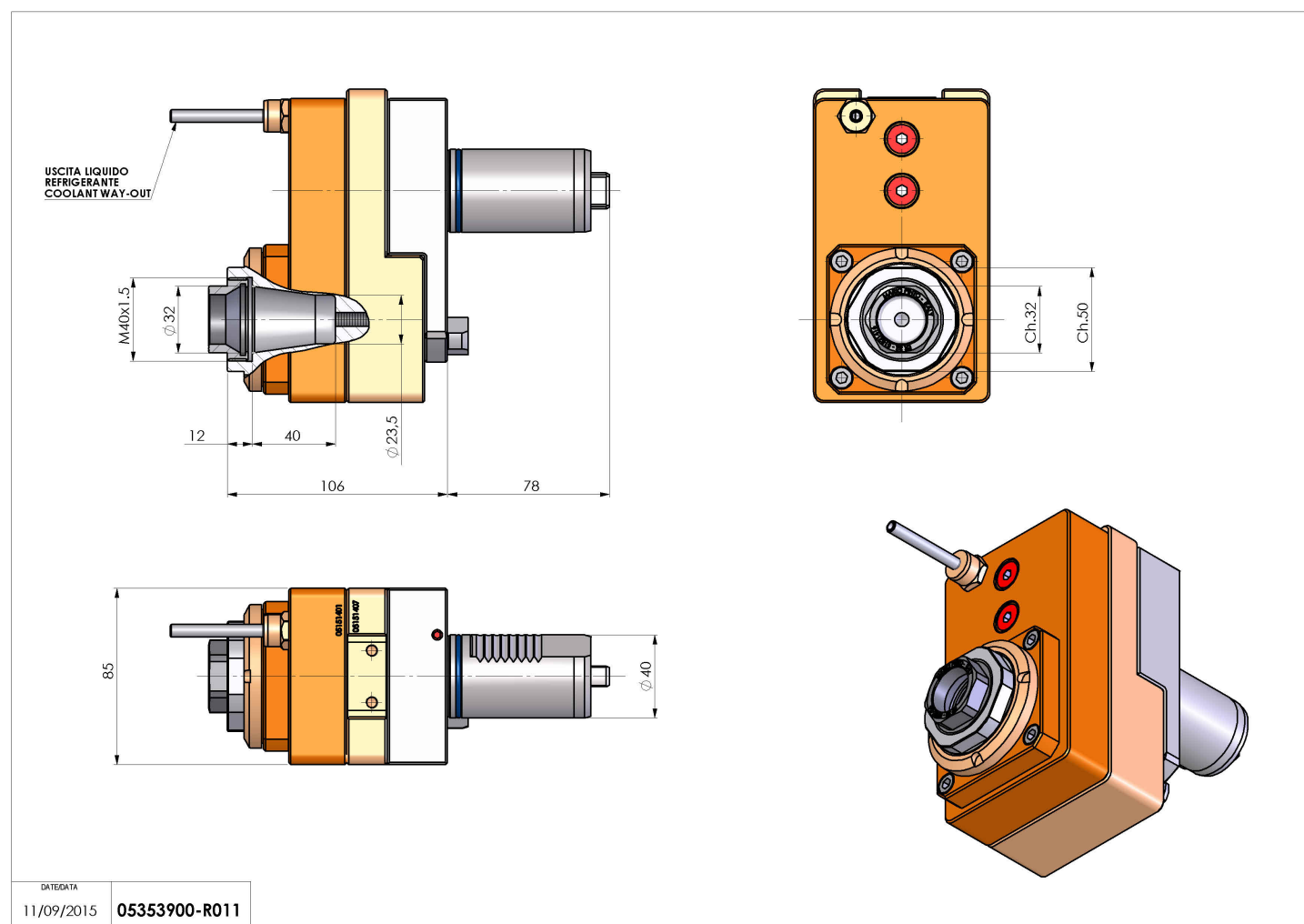
| | |
|-----------------------------|---|
| Tipo | LT-S OFS Portautensili dritto offset |
| Attacco | VDI 40 |
| Uscita utensile | Portapinza ER 32 F - ghiera interna |
| Raffreddamento | Refrigerazione esterna |
| Offset [mm] | 62 |
| Senso di rotazione | r1  r2  |
| Velocità max [1/min] | 6000 |
| Coppia max [Nm] | 63 |
| Rapporto | 1:1 |
| H [mm] | 106 |
| Accessori | N.D. |
| Note | N.D. |



Note per il montaggio Può avere delle limitazioni per alcune installazioni

ATTENZIONE: VERIFICARE L'ORIENTAMENTO DELLA DENTATURA VDI

Verificare sempre gli ingombri del portautensile in torretta



DATE/ATA
11/09/2015 **05353900-R011**

Salvo modifiche tecniche