

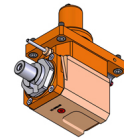
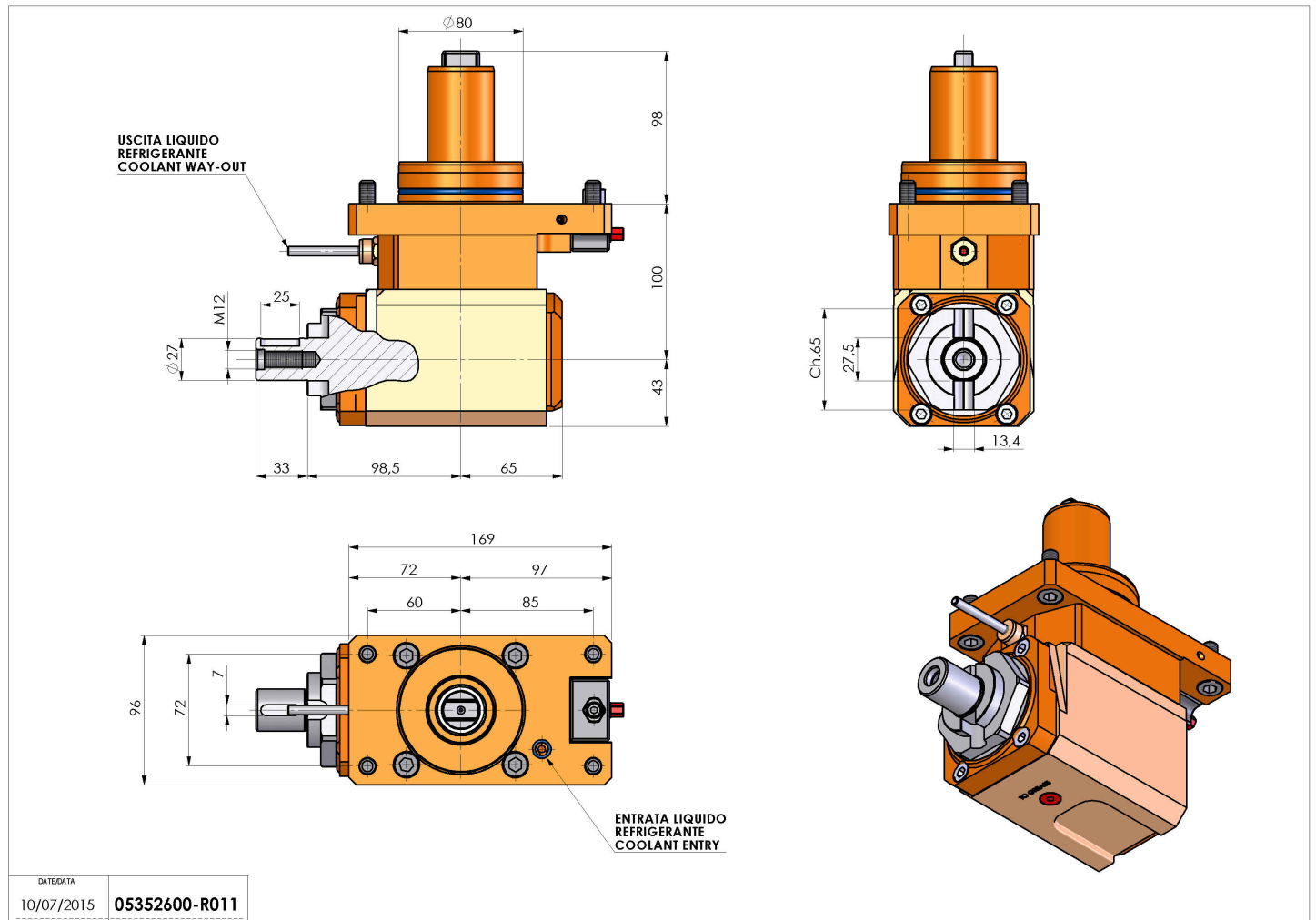


05352600 - LT-A D80 DIN138-27 H100 MZ

Tipo	LT-A Portautensili angolare a 90°
Attacco	GAMBO CILINDRICO 80
Uscita utensile	Portafrese DIN138 27
Raffreddamento	Refrigerazione esterna
Senso di rotazione	r1  r2 
Velocità max [1/min]	6000
Coppia max [Nm]	80
Rapporto	1:1
H [mm]	100
H1 [mm]	43
Accessori	N.D.
Note	N.D.
Note per il montaggio	Può avere delle limitazioni per alcune installazioni



Verificare sempre gli ingombri del portautensile in torretta



Salvo modifiche tecniche