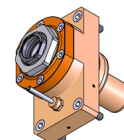
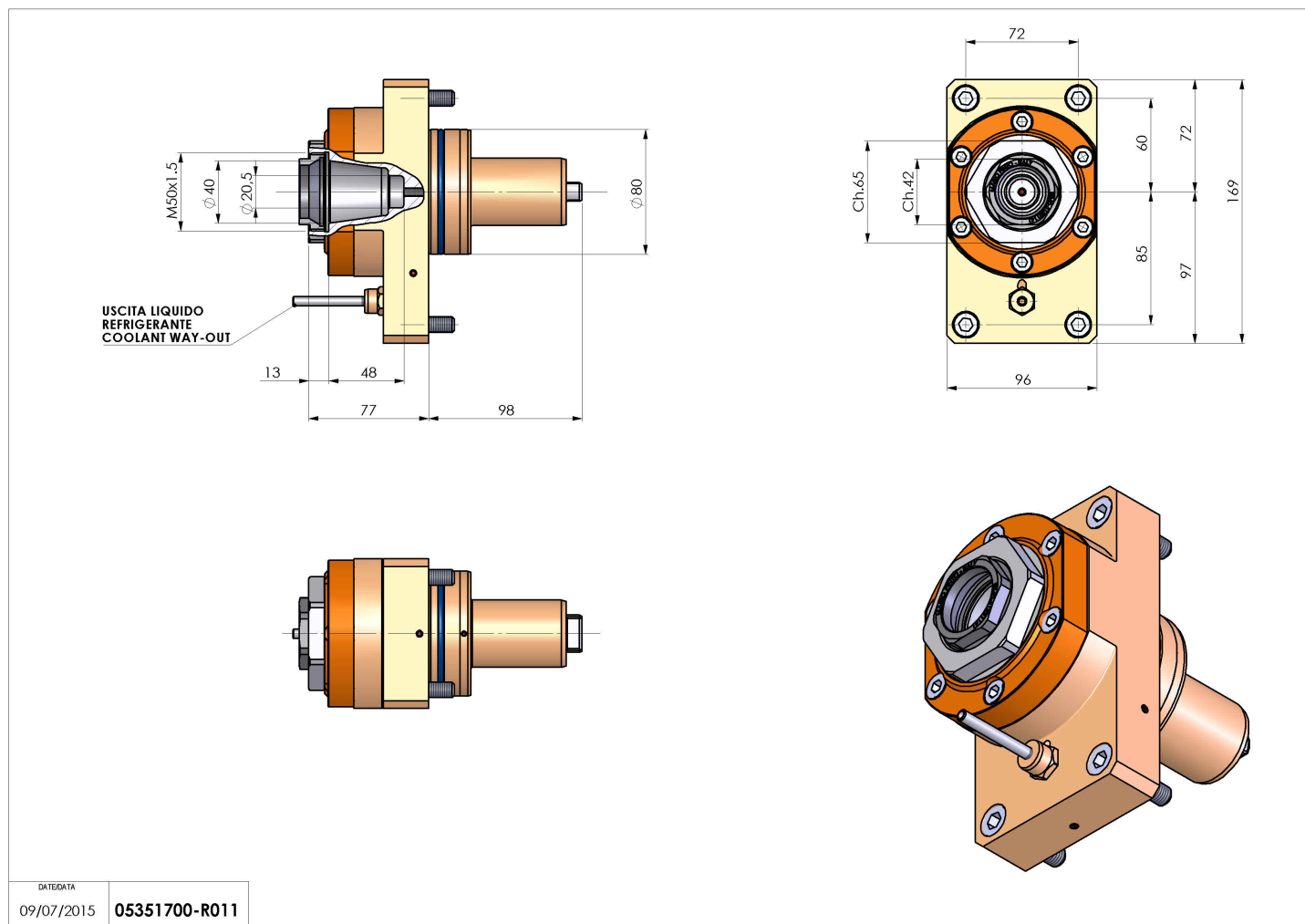


05351700 - LT-S D80 ER40F H77 MZ

Tipo	LT-S Portautensili dritto
Attacco	GAMBO CILINDRICO 80
Uscita utensile	Portapinza ER 40 F - ghiera interna
Raffreddamento	Refrigerazione esterna
Senso di rotazione	r1 r2
Velocità max [1/min]	6000
Coppia max [Nm]	80
Rapporto	1:1
H [mm]	77
Accessori	Chiave albero, chiave ghiera, ghiera per pinze ER
Note	N.D.
Note per il montaggio	Può avere delle limitazioni per alcune installazioni



Verificare sempre gli ingombri del portautensile in torretta



DATE/ATA	09/07/2015	05351700-R011
----------	------------	---------------

Salvo modifiche tecniche