

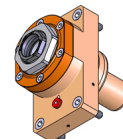
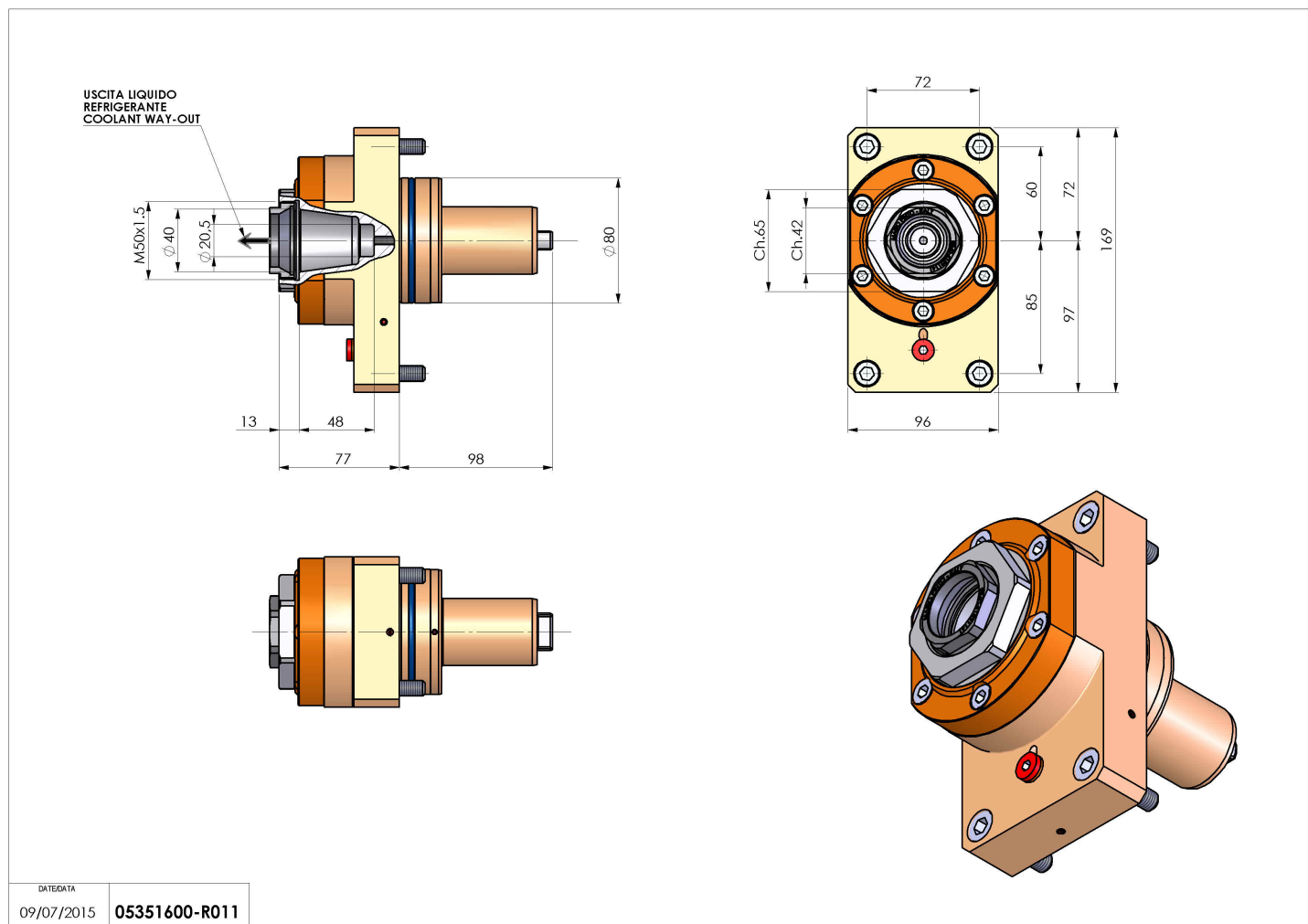


## 05351600 - LT-S D80 ER40F RF H77 MZ

<b>Tipo</b>	LT-S Portautensili dritto
<b>Attacco</b>	GAMBO CILINDRICO 80
<b>Uscita utensile</b>	Portapinza ER 40 F - ghiera interna
<b>Raffreddamento</b>	Refrigerazione interna
<b>Senso di rotazione</b>	r1  r2 
<b>Velocità max [1/min]</b>	6000
<b>Coppia max [Nm]</b>	80
<b>Rapporto</b>	1:1
<b>H [mm]</b>	77
<b>Accessori</b>	Chiave albero, chiave ghiera, ghiera per pinze ER
<b>Note</b>	N.D.
<b>Note per il montaggio</b>	Può avere delle limitazioni per alcune installazioni



Verificare sempre gli ingombri del portautensile in torretta



DATE/ATA	09/07/2015
	05351600-R011

Salvo modifiche tecniche